



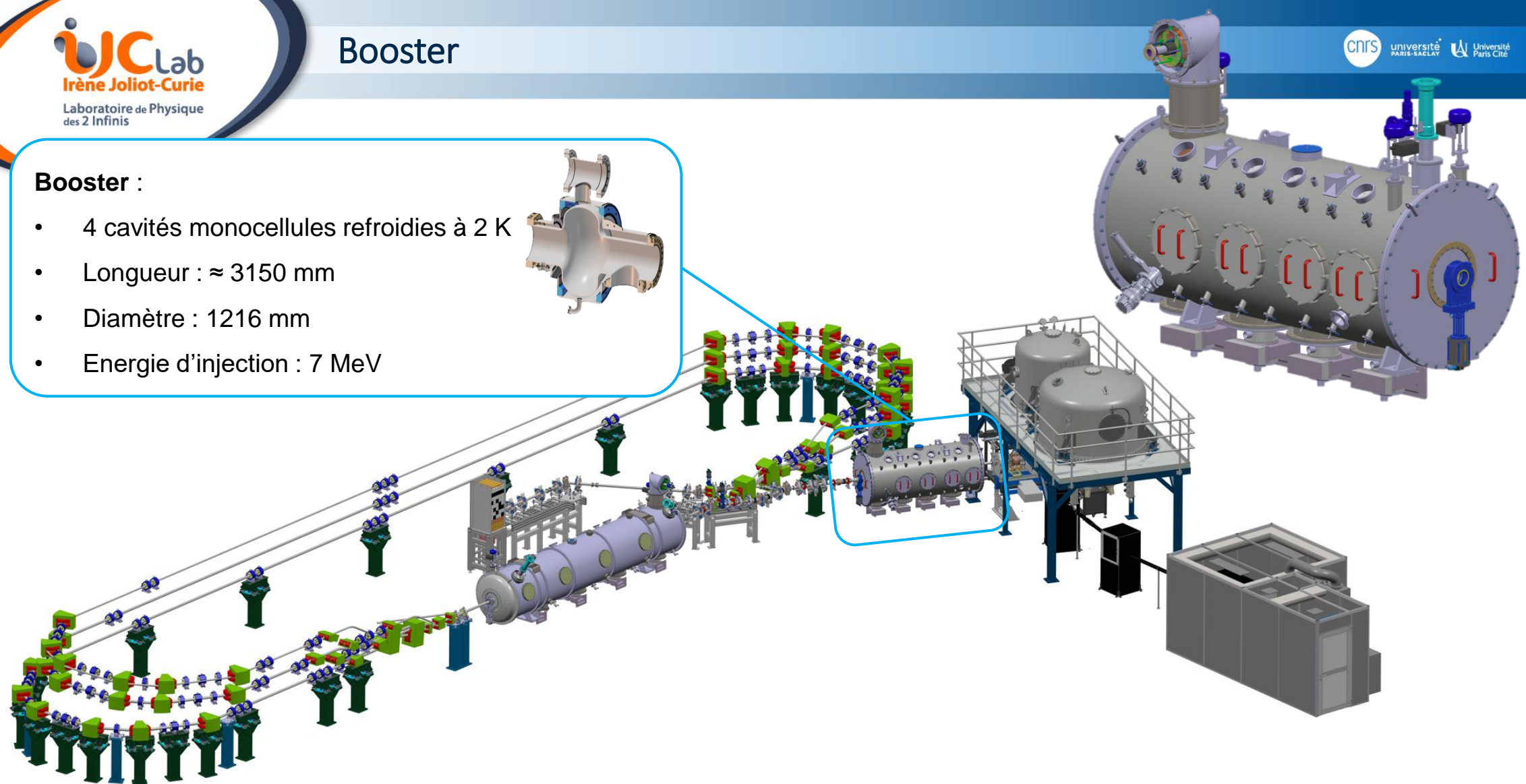
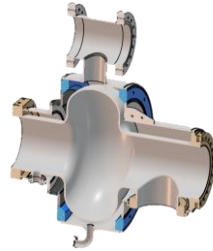
Avancement du Booster

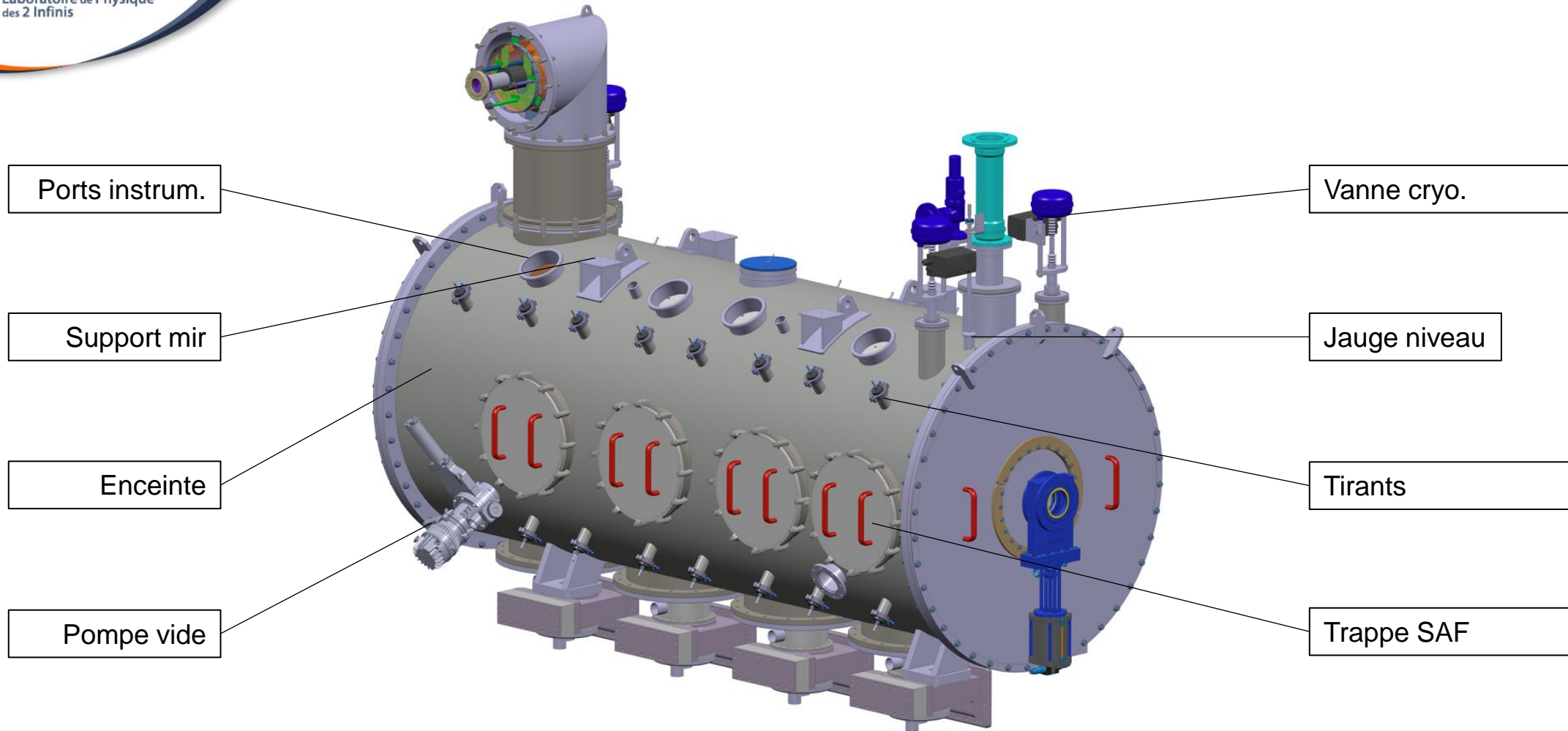
PPR 4 - 2026

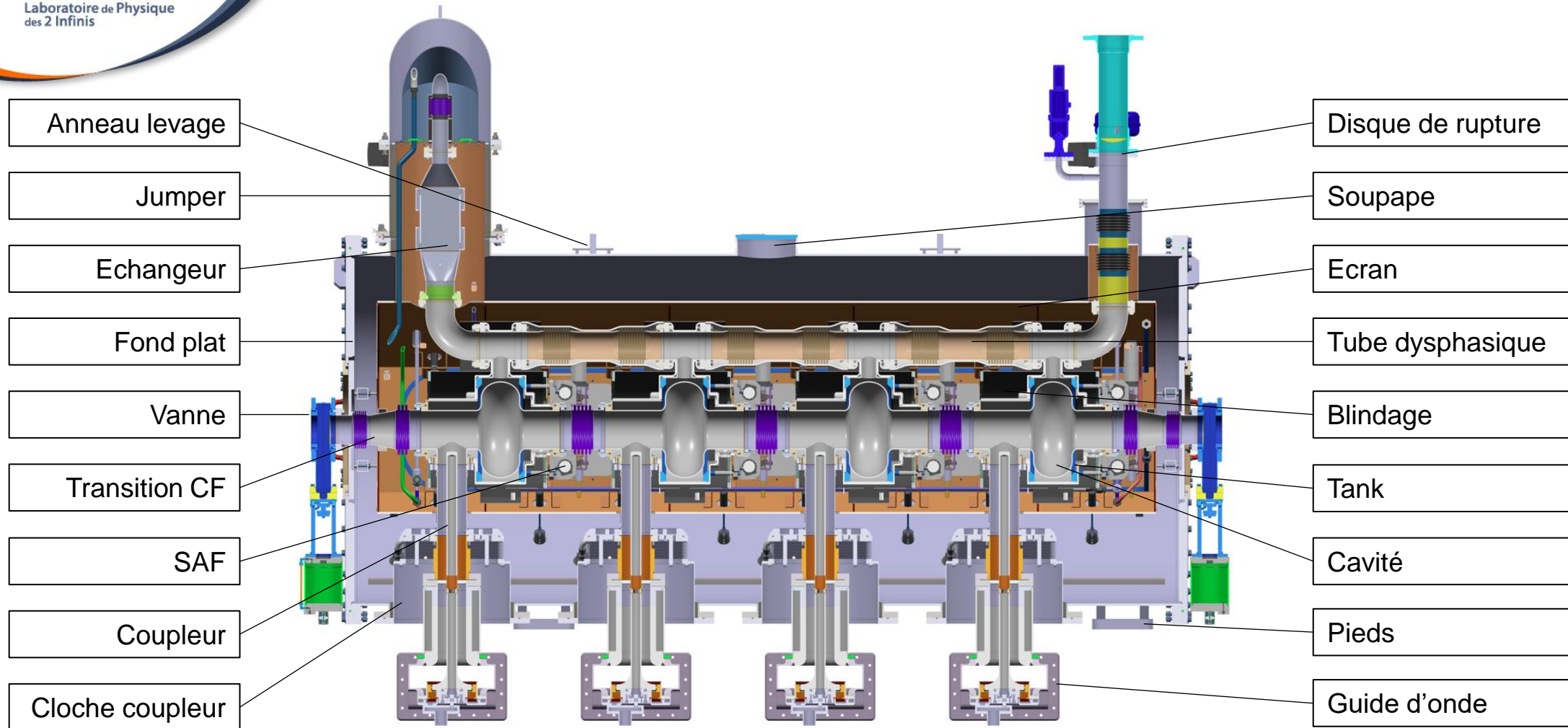
Samuel Marchal

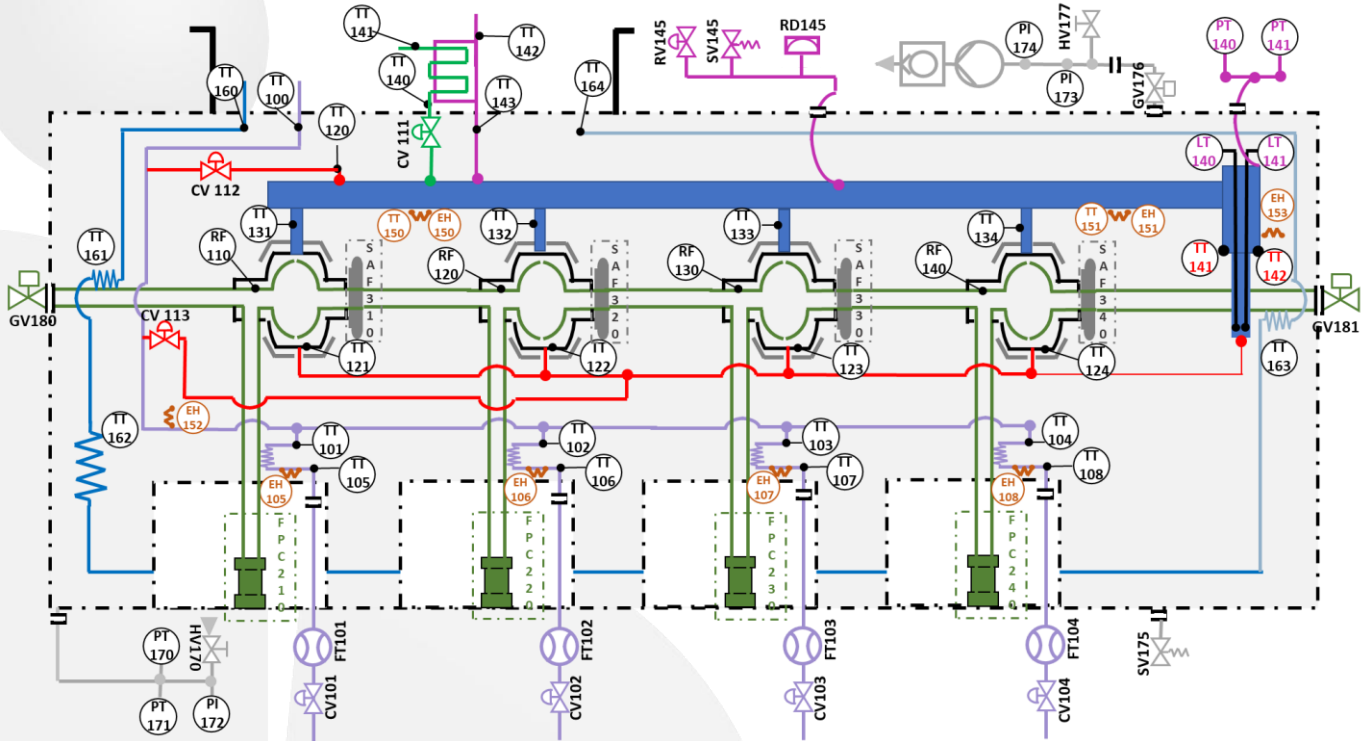
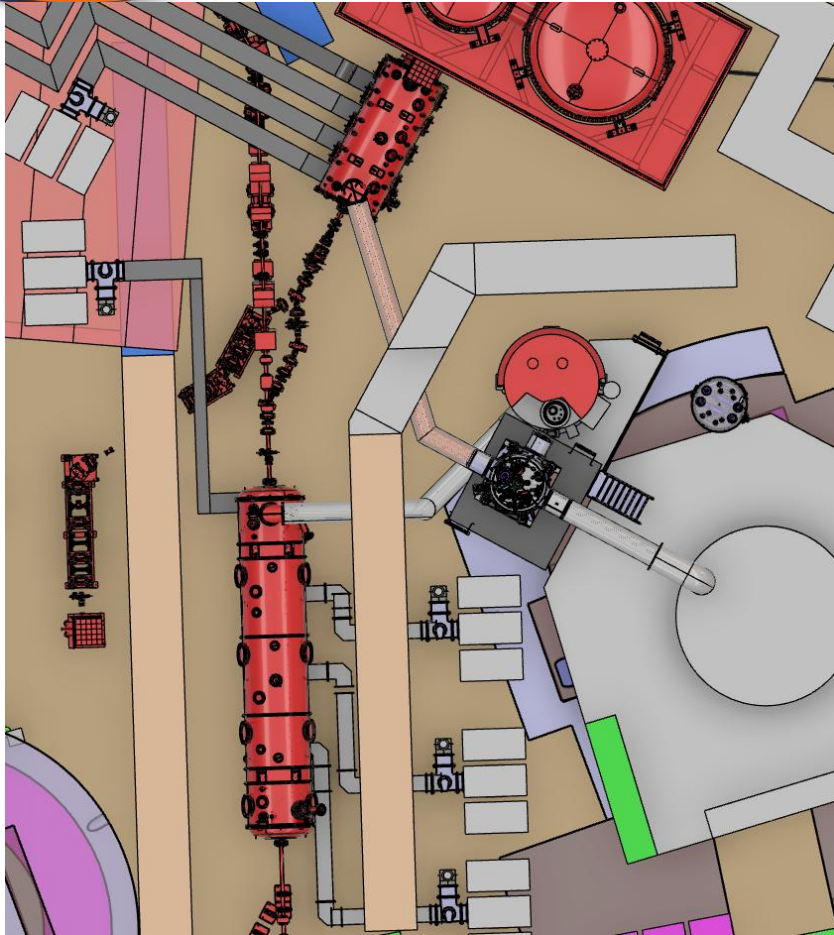
Booster :

- 4 cavités monocellules refroidies à 2 K
- Longueur : ≈ 3150 mm
- Diamètre : 1216 mm
- Energie d'injection : 7 MeV

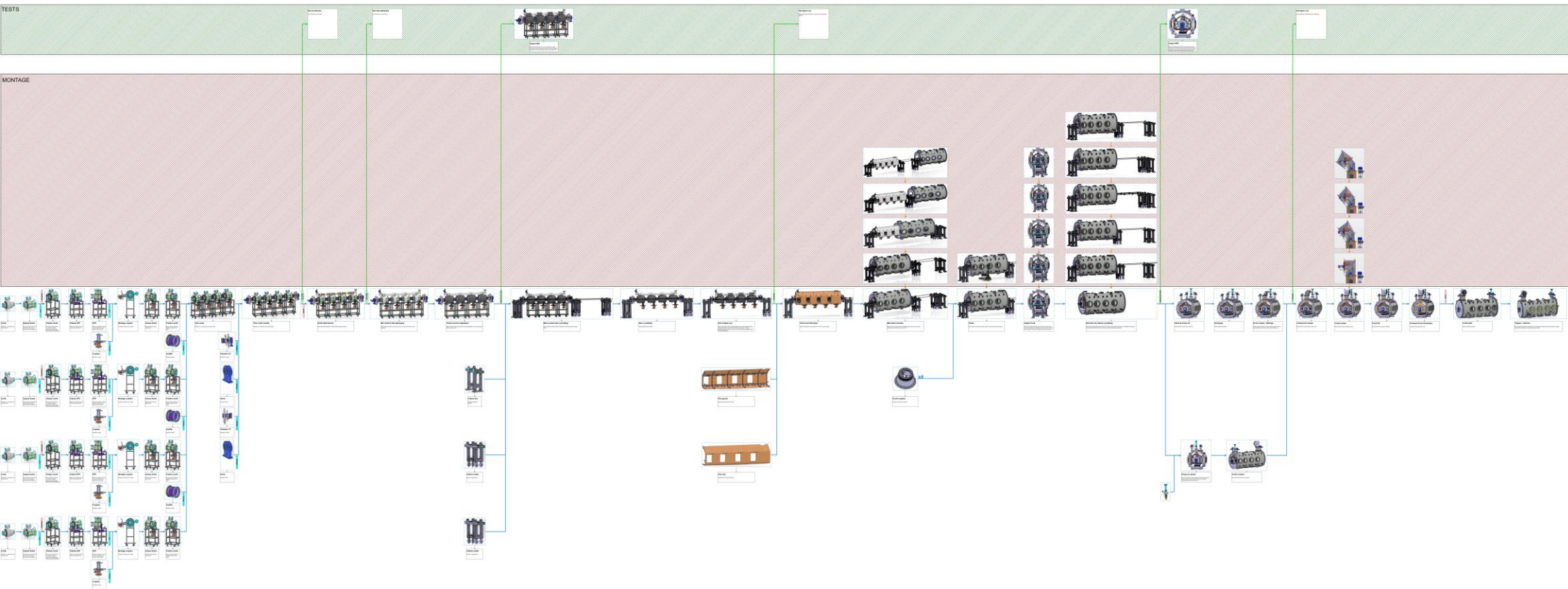


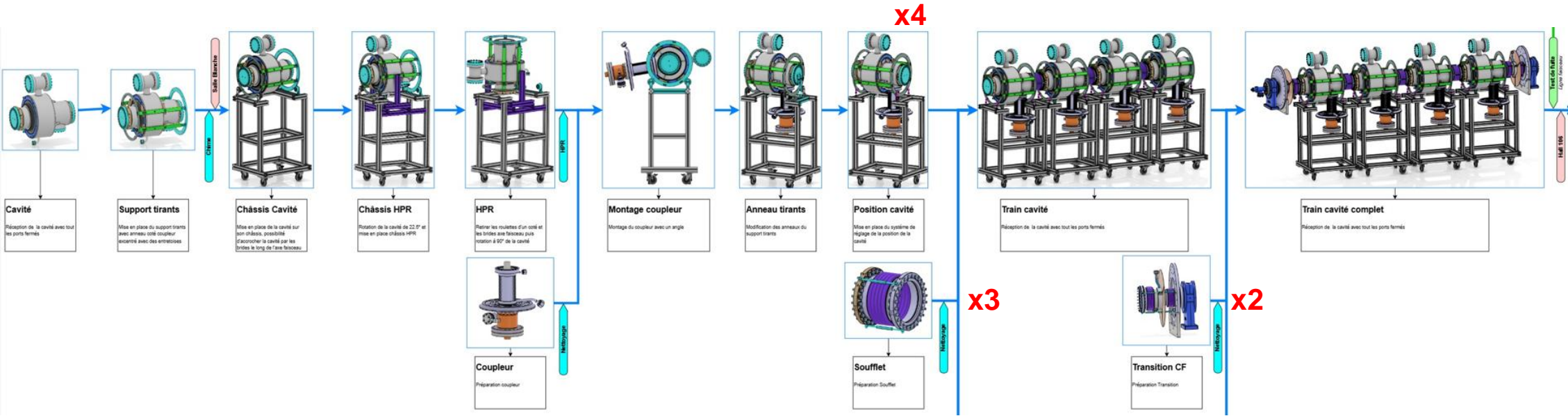






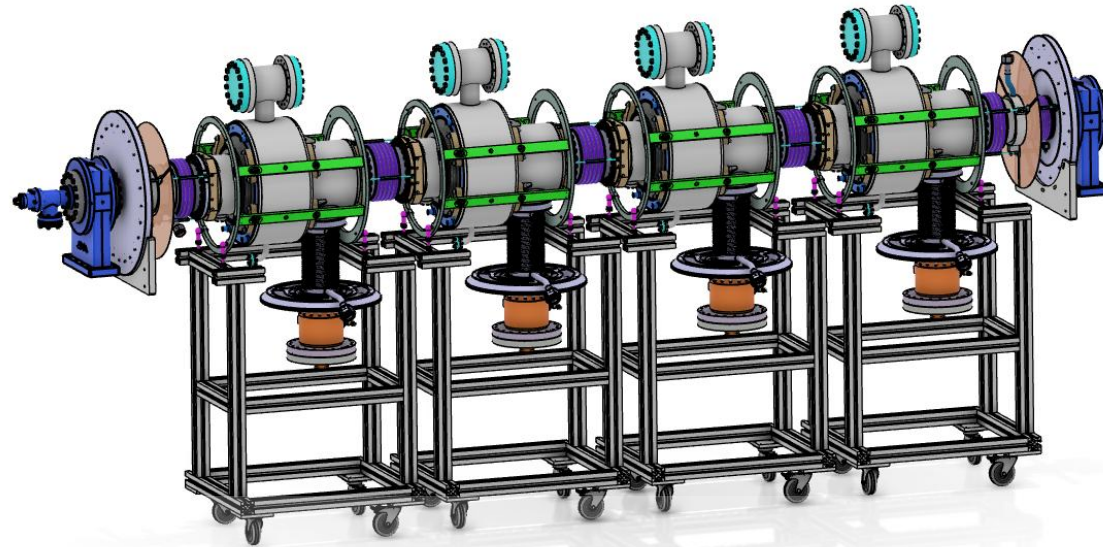
PID Booster





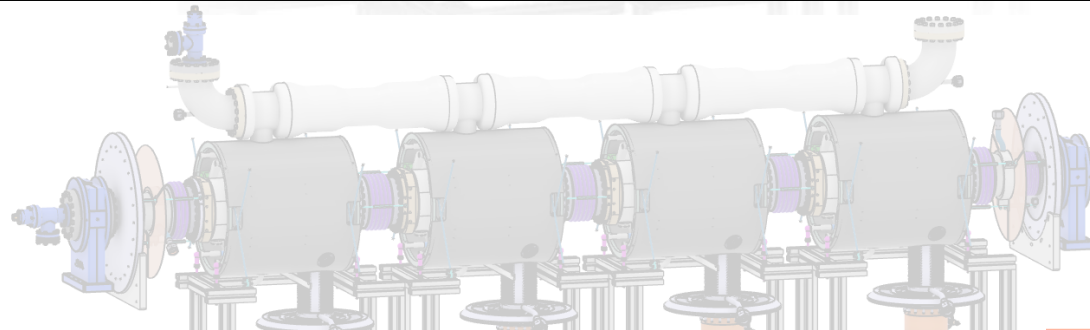
1

Train de cavités en sortie de salle blanche

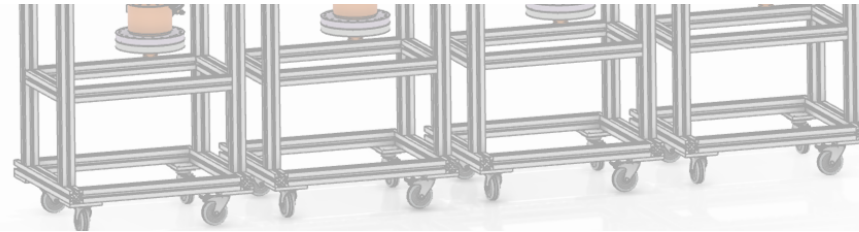


2

Train de cavité équipé avant banc cryostating

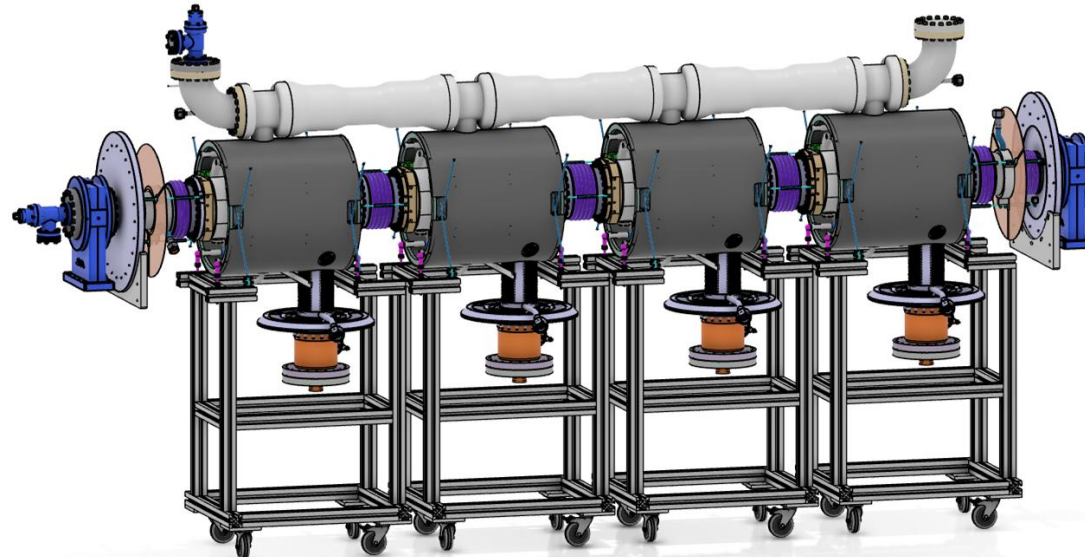


de salle blanche



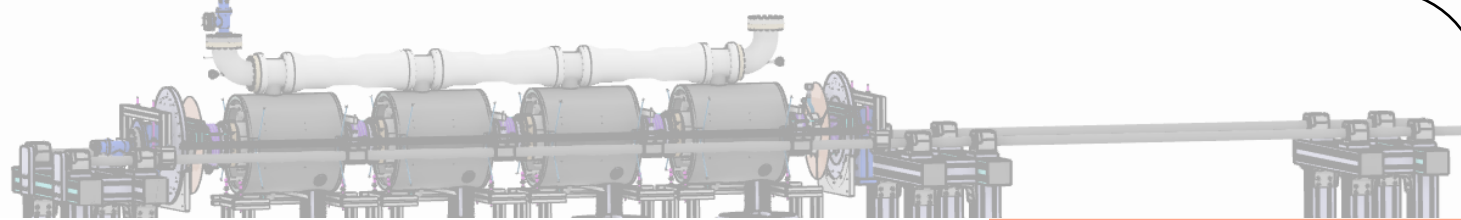
2

Train de cavités
équipé avant le banc
de cryostating



3

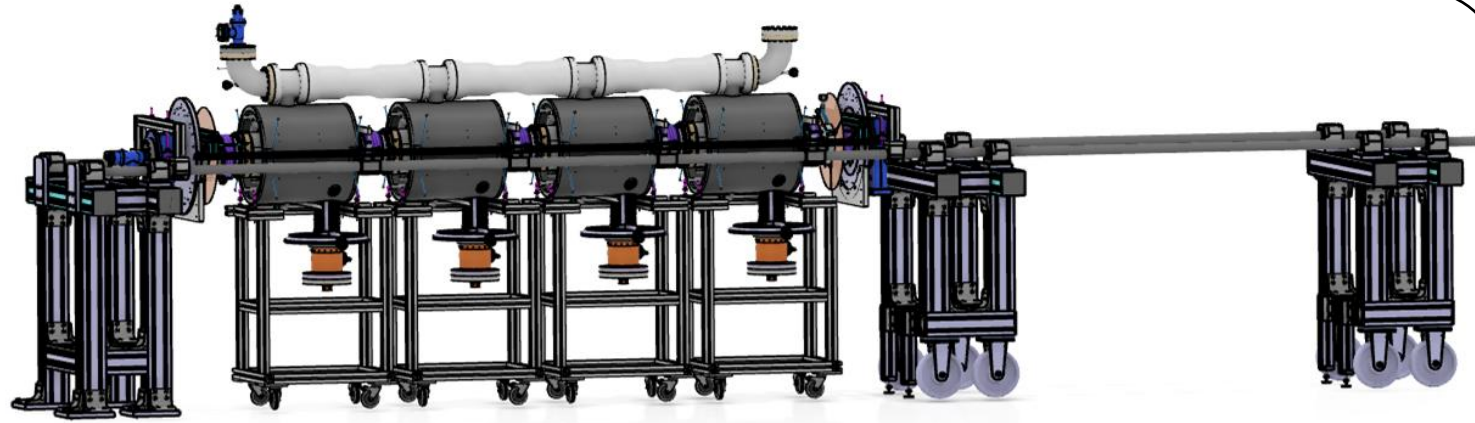
Mise en place sur banc





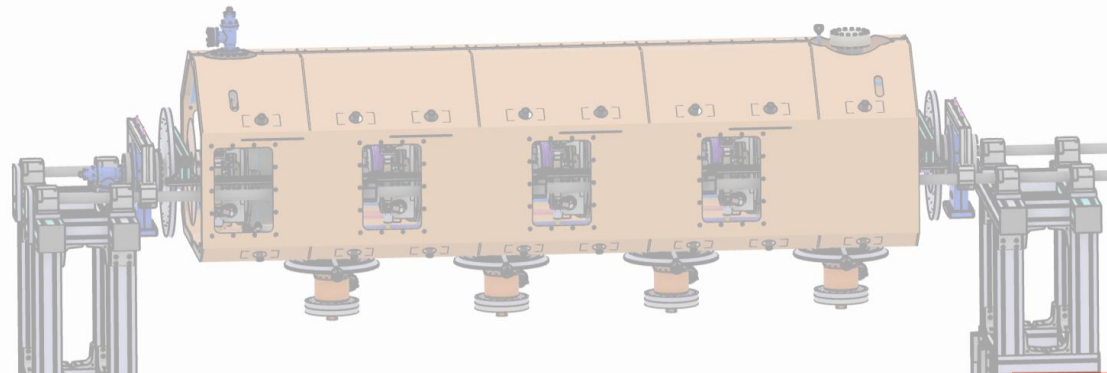
3

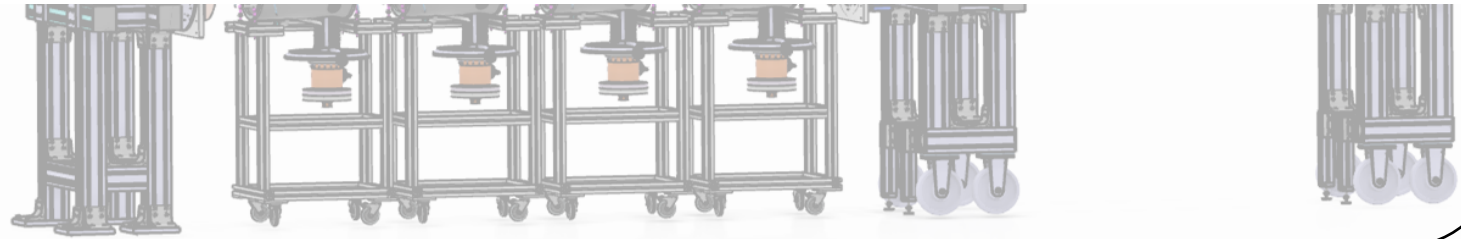
Mise en place sur le banc de cryostating



4

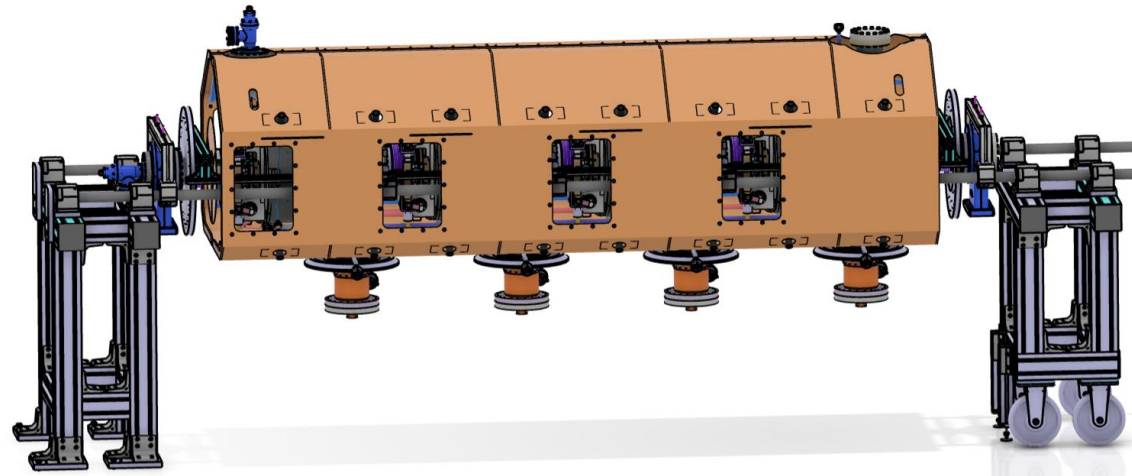
Mise en place de l'écran et des lignes





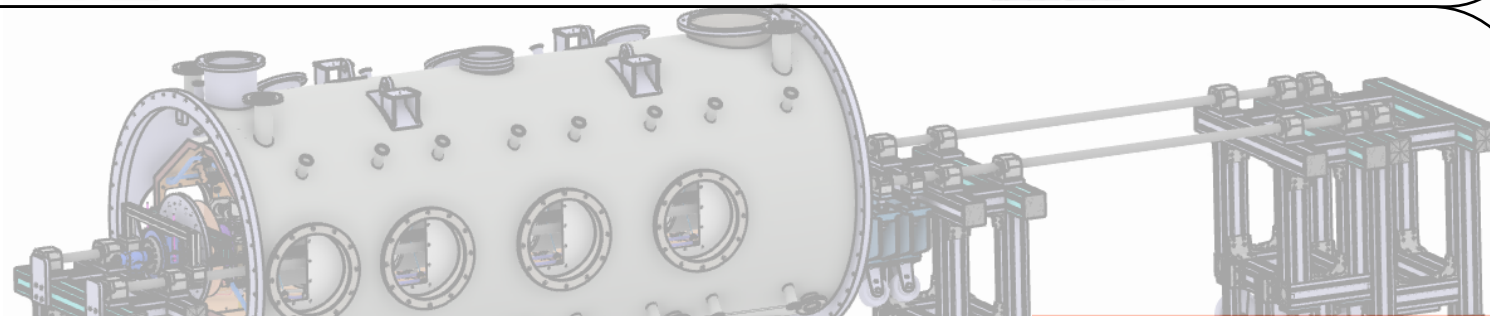
4

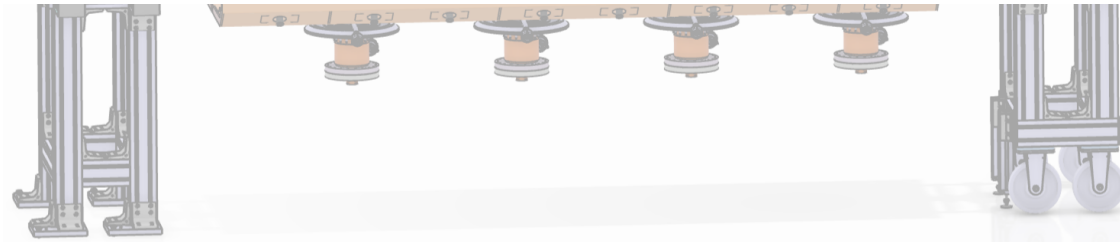
Mise en place des SAF,
de l'écran et des lignes
cryogéniques



5

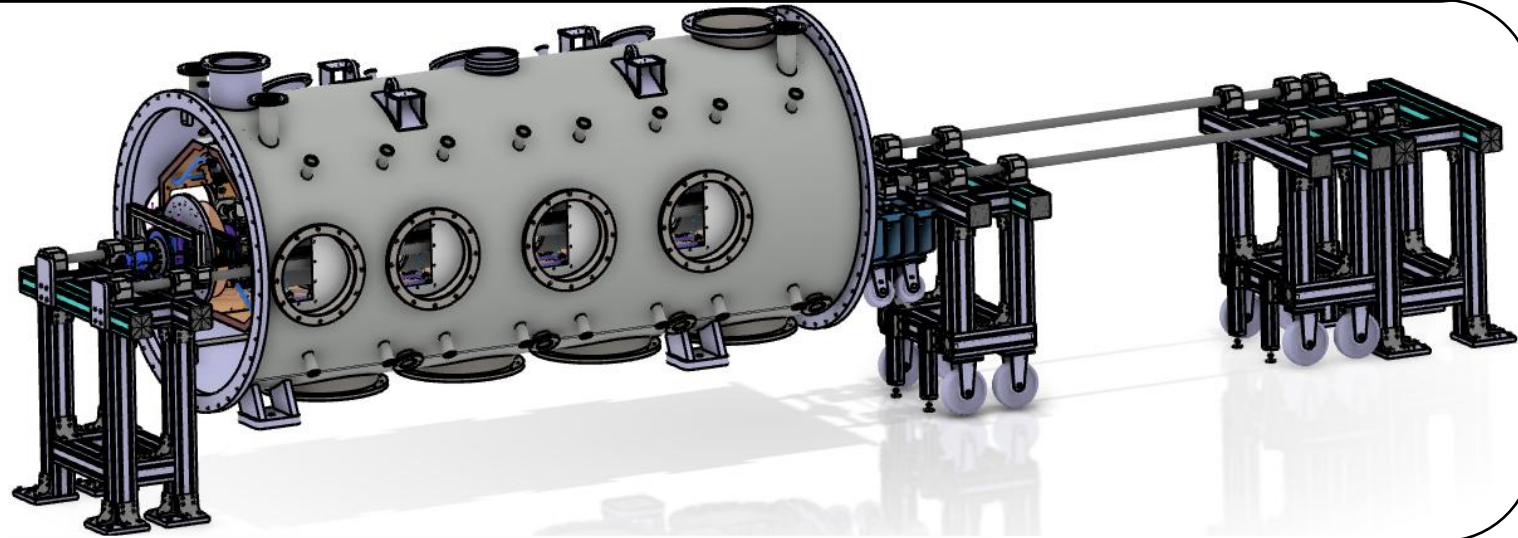
Mise en place dans



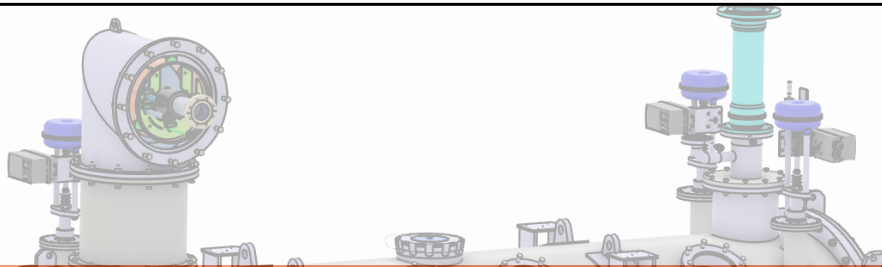


5

Mise en place dans
l'enceinte

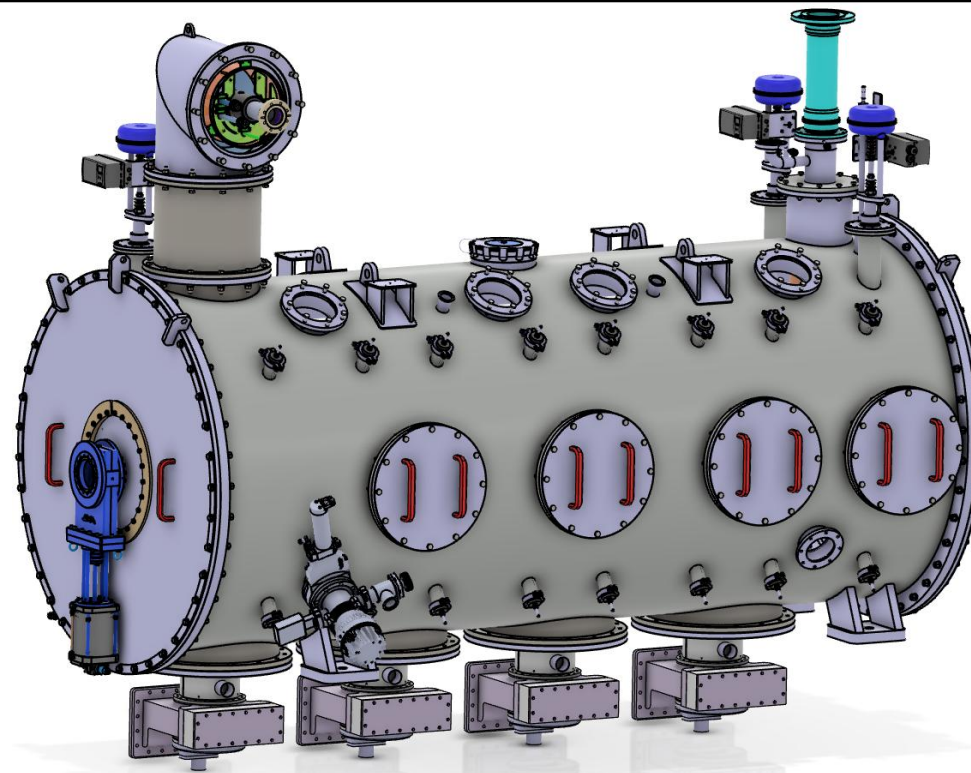


6

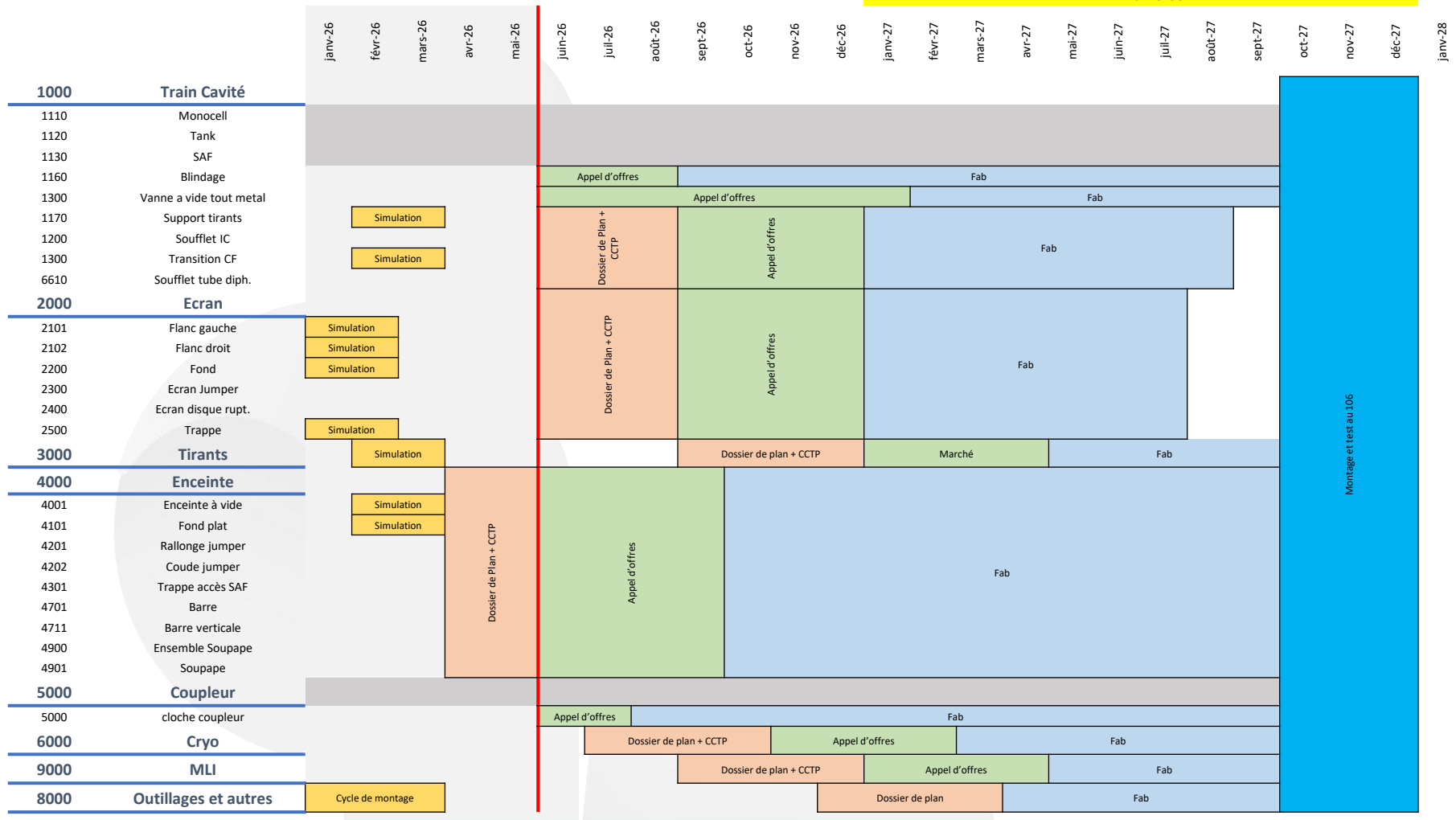


6

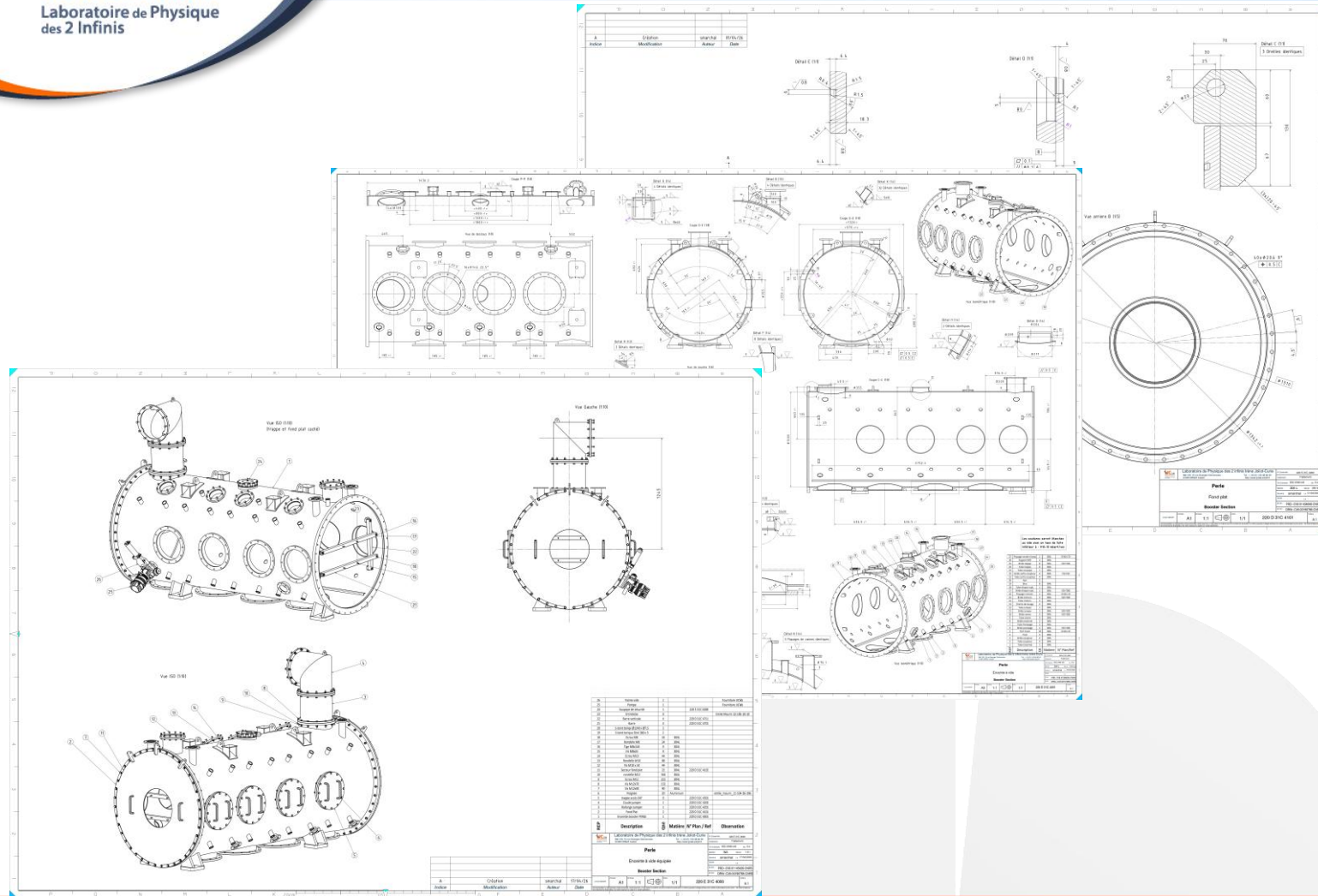
Mise en place des équipements sur l'enceinte (vannes, jumpers, instrumentation, fonds plats...)



TRAVAUX IGLOO



Estimation du calendrier des appels d'offres et des délais de fab pour le Booster



Dossier de plans de l'enceinte, des fonds plats et des brides en cours de finalisation (idem pour le CCTP)



MERCI