

# FAN

## Focal Array @ Nançay

Jacques Pezzani

Cedric Viou

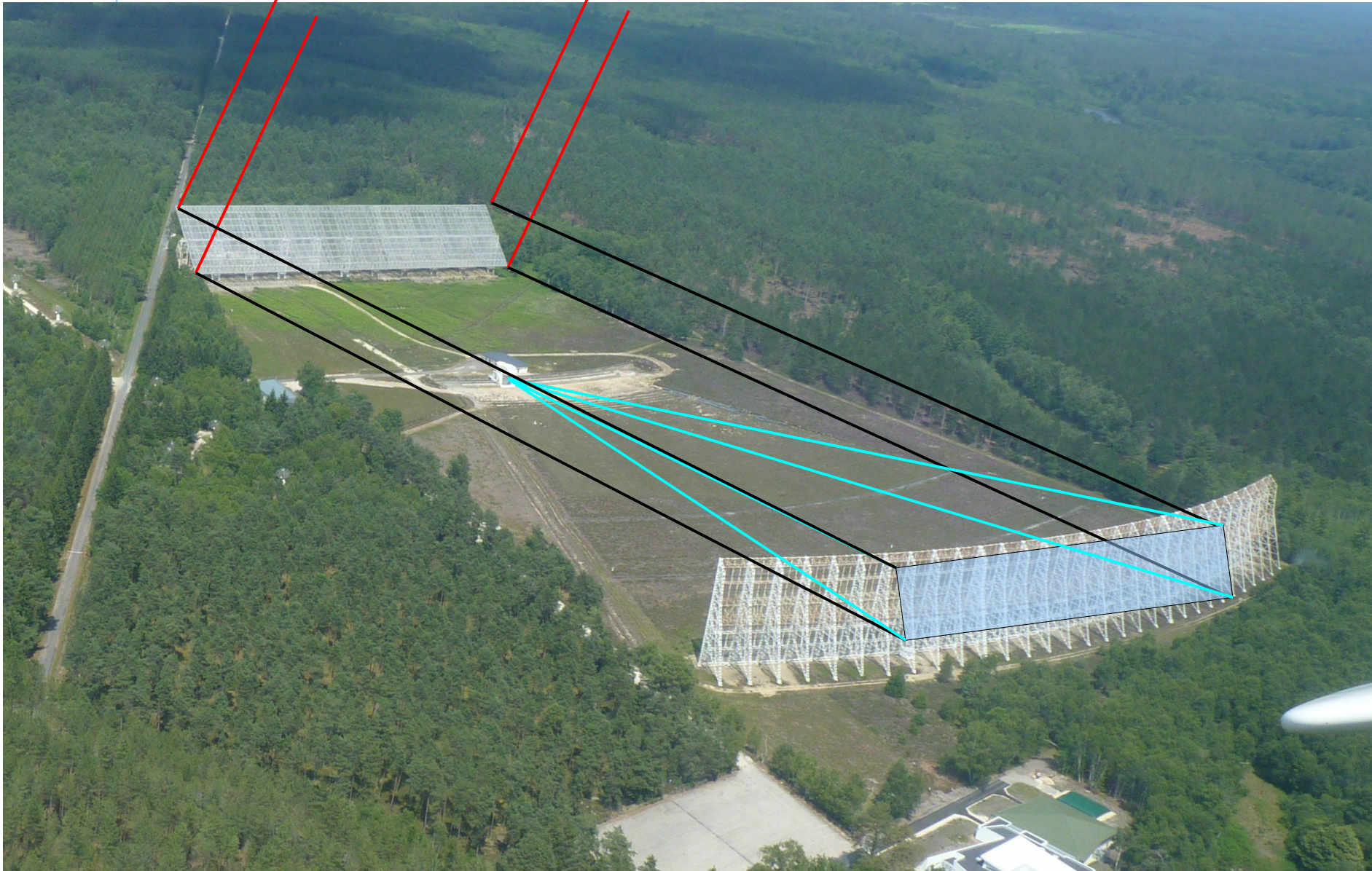
29/03/2012

STATION DE RADIOASTRONOMIE  
DE NANCAY

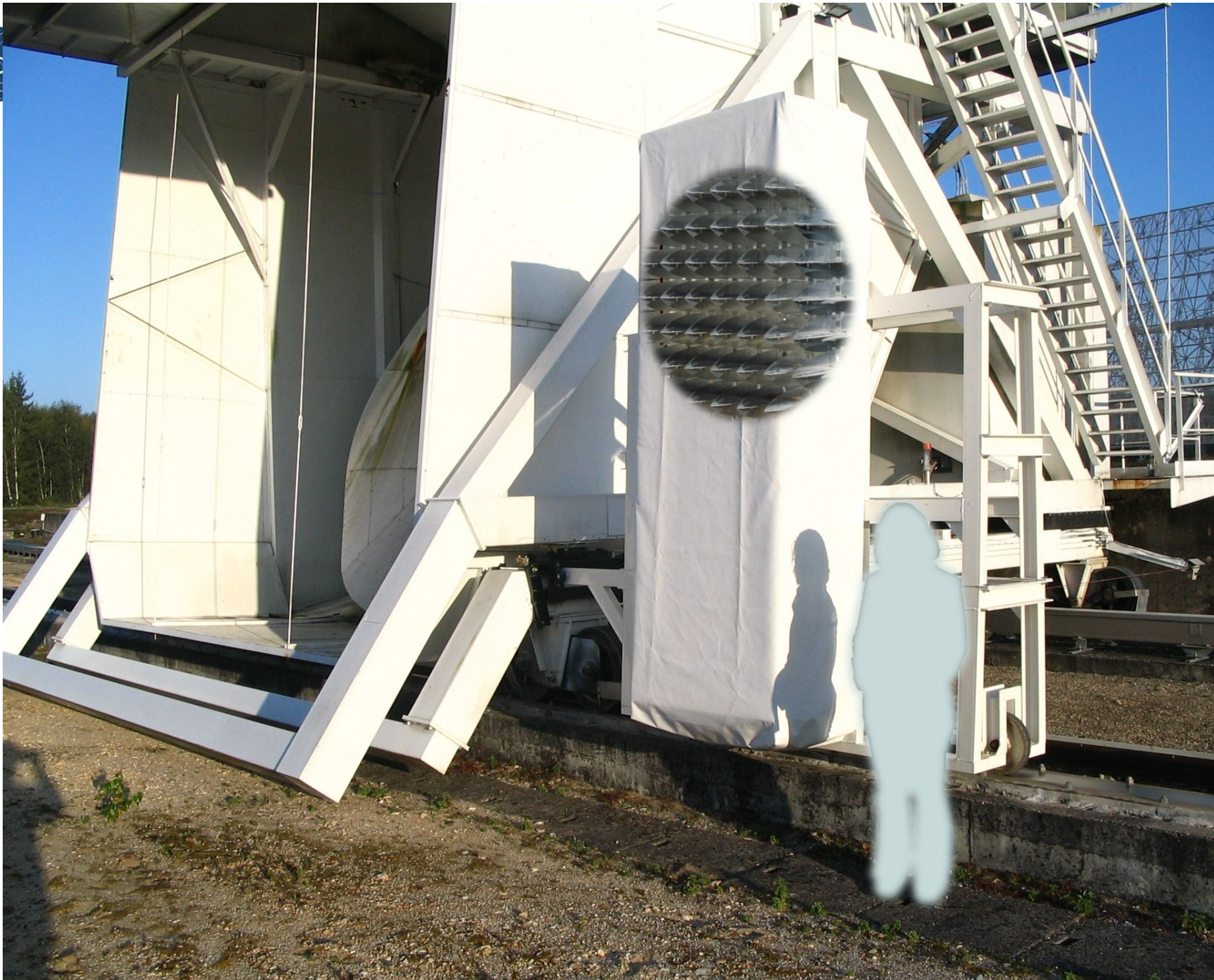
Observatoire de Paris /CNRS-INSU  
CNRS B704

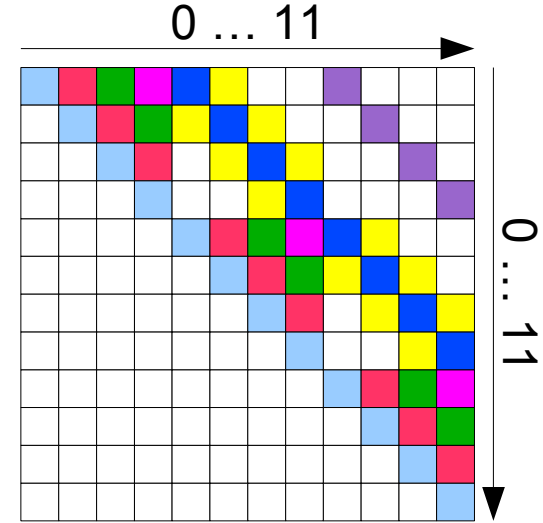
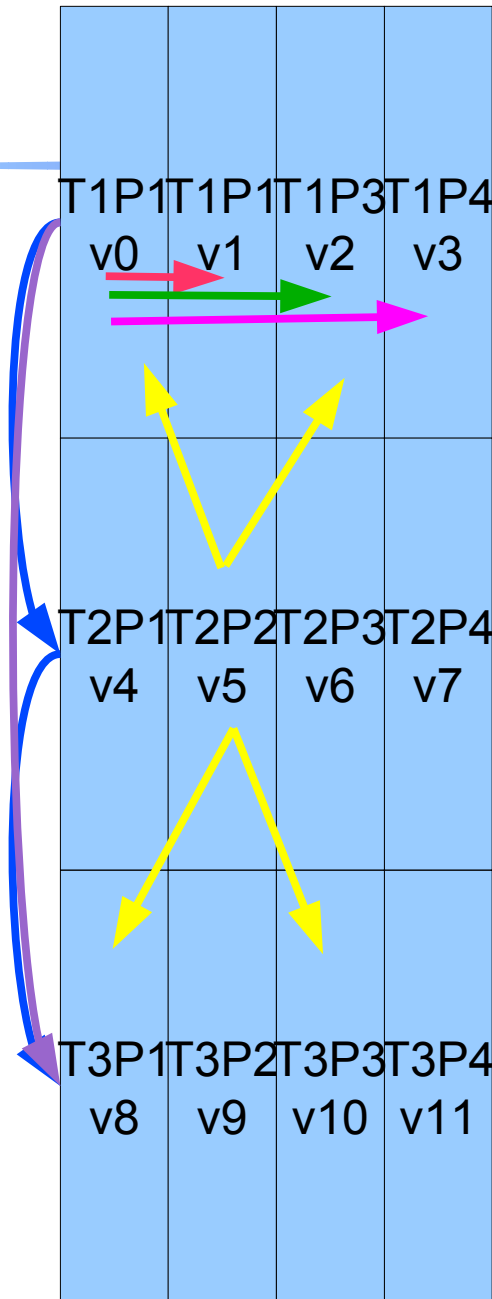
[www.obs-nancay.fr](http://www.obs-nancay.fr)

# Intro





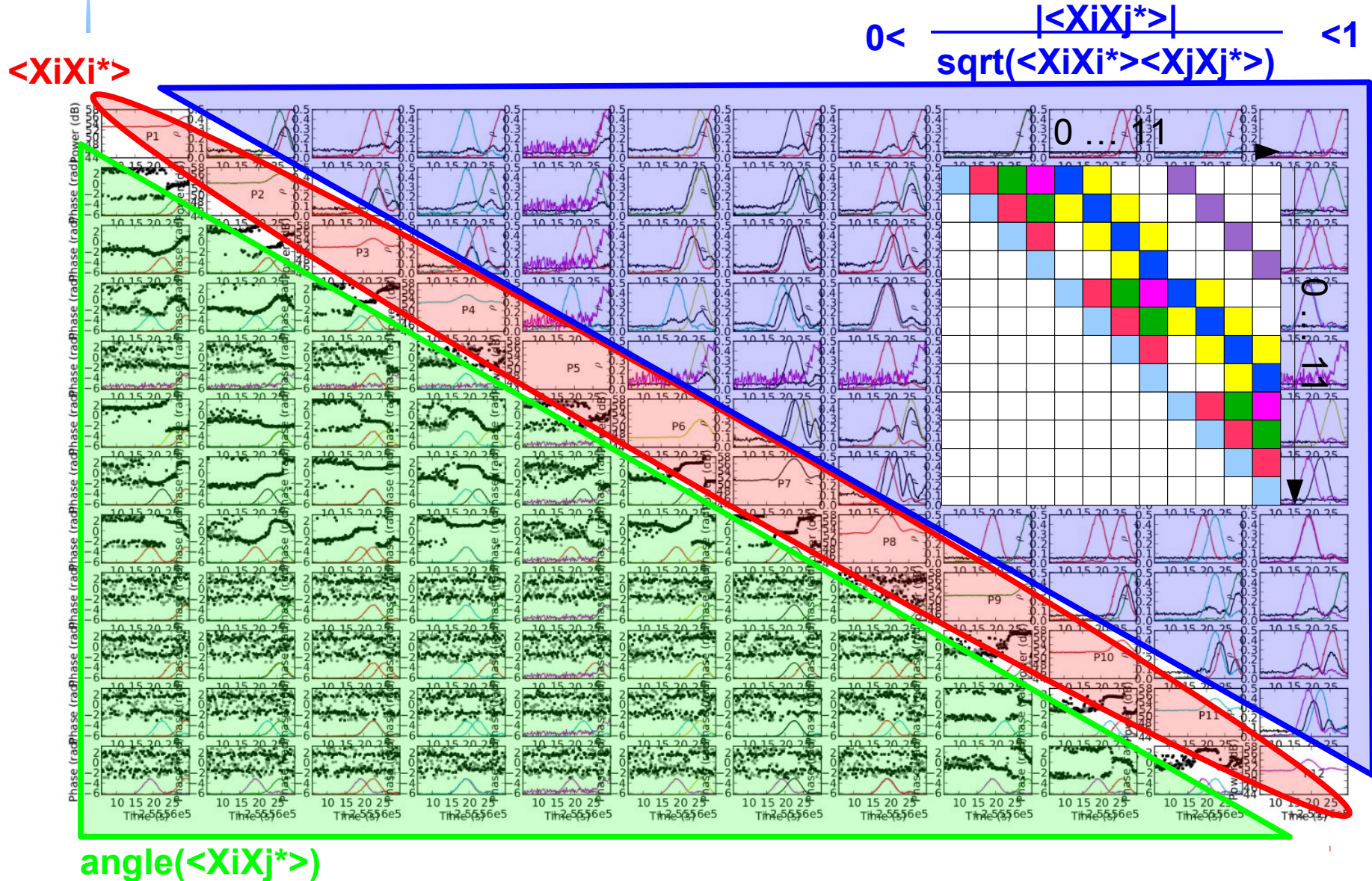




- 12 auto-corrélations réelles
- 66 cross-corrélations complexes dont:
  - 17 d'ordre 1
  - 12 d'ordre 1.5
  - 10 d'ordre 2
  - 27 d'ordre supérieur



# Affichage des corrélations



- How to estimate  $w_i$ ?
- Estimation of Cov Matrices:
  - OFF source
    - Estimation of system noise and coupling
  - ON source
    - Point-like source, intense, wide band,...
    - At positions  $f$  where we want to build a beam
- Generalized SVD

$$\hat{R}_f u_{\max} = \lambda_{\max} \hat{R}_n u_{\max} \qquad w_f = \hat{R}_n u_{\max}$$

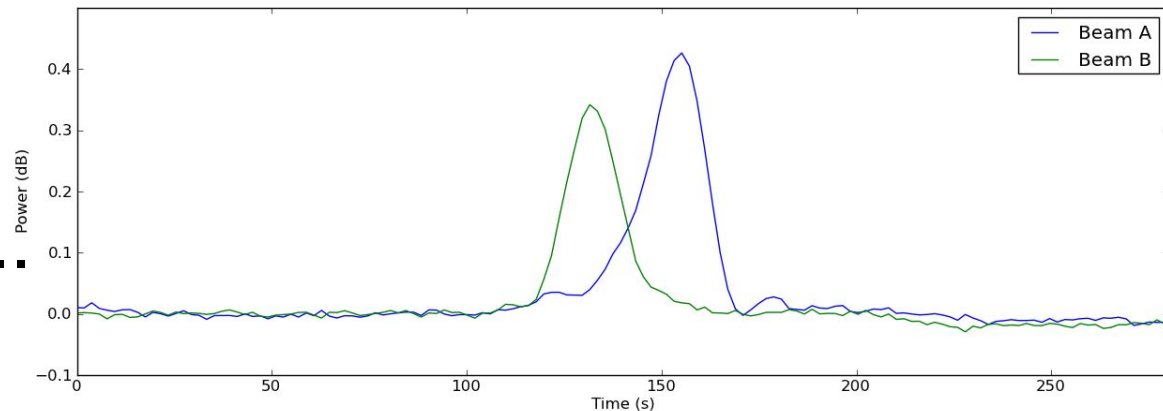
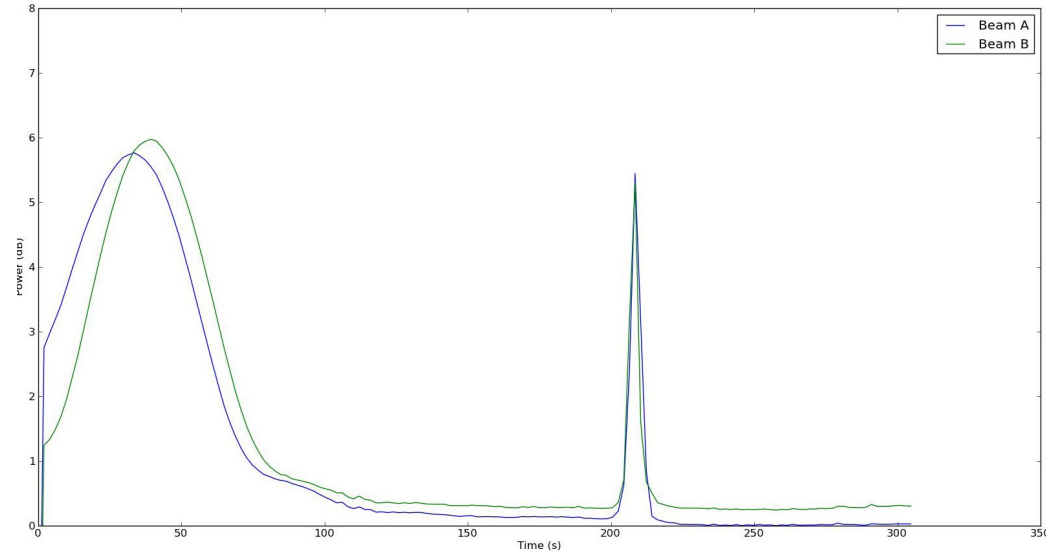
# Bref état des lieux

- Soft-corr :
  - Calcul TR à  $T_{\text{trig}}=2$  kHz → Confortable
  - Calibration sur CasA : OK
  - Observation sur 3C123 : OK (Faible SNR)
  - Calibration sur 3C123 : FAILED
- Hard-Corr : (HD)
  - $T_{\text{trig}}=14$  kHz → Meilleur SNR
  - Réutilisation d'une ancienne cal soft-corr pour observer 3C123 (beamformer) : OK
  - Calibration : pas adaptée au RT dans le mode actuel (tracking de source?)

- La calibration semble OK pour toute la piste.
- La calibration est “stable” au premier ordre dans le temps
  - Manips à dépouiller pour l'évaluer sur ~1 mois
- Le soft-corr ne permet pas de calibrer sur des sources “faibles” comme 3C123
  - SNR (0.3 dB) trop faible pour la séparation de source? → autre algo?



- Corrélateur HD
- CasA
  - Ancienne cal
  - Pixel modifié
  - RFI
- 3C123
  - 2 beams
  - RFI...
  - Questions...



# A venir

- RFI
- Mesure  $T_{\text{sys}}$
- Correlateur instantané
- Stabilité des calibrations

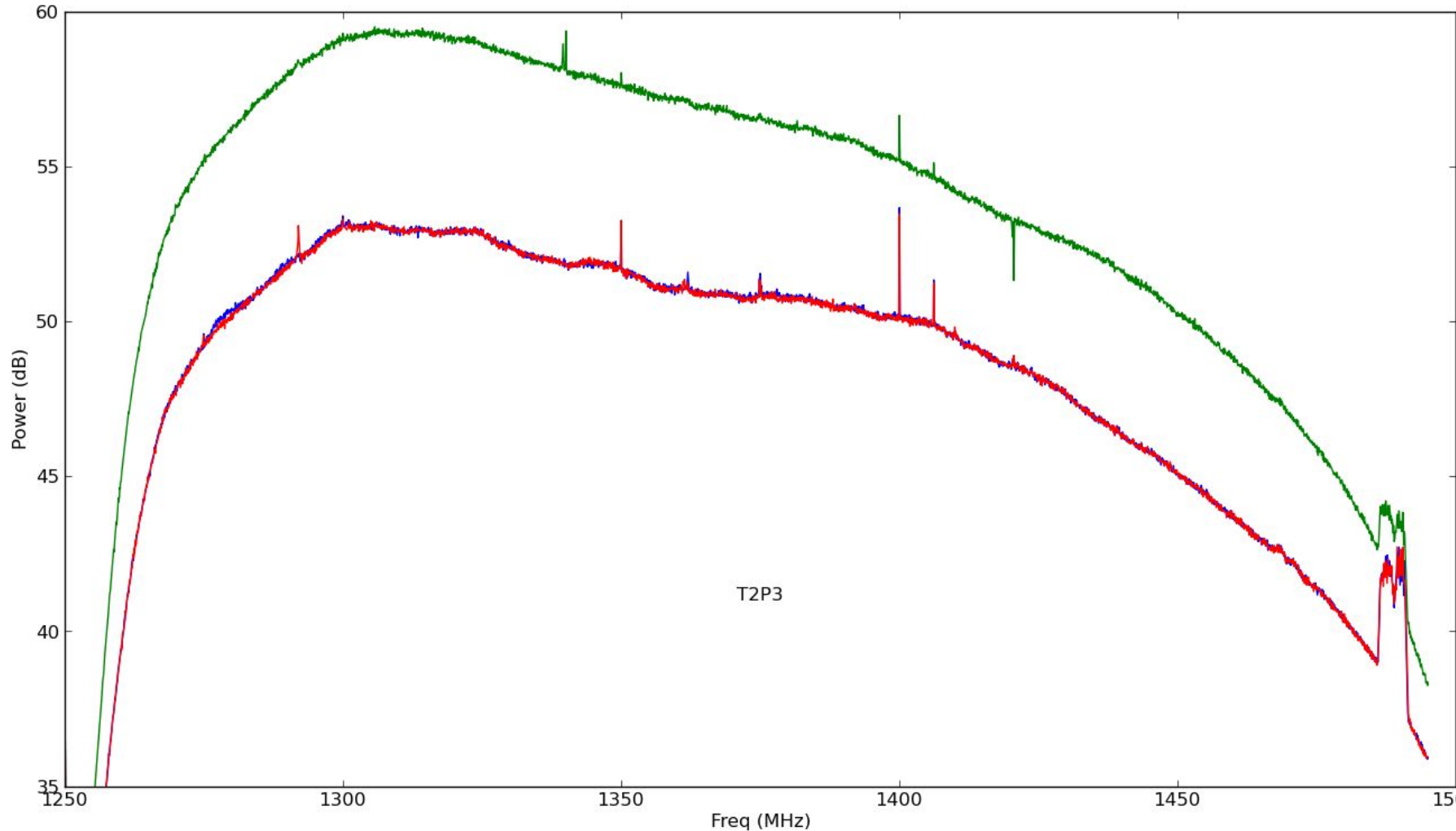
# RFI

- Intermodulations générées par signaux hors-bande (GSM, TNT, ...)
- Ajout de filtres
  - HP ~1200 MHz
  - DC pass-through (alim LNA)
- Expédiés semaine prochaine

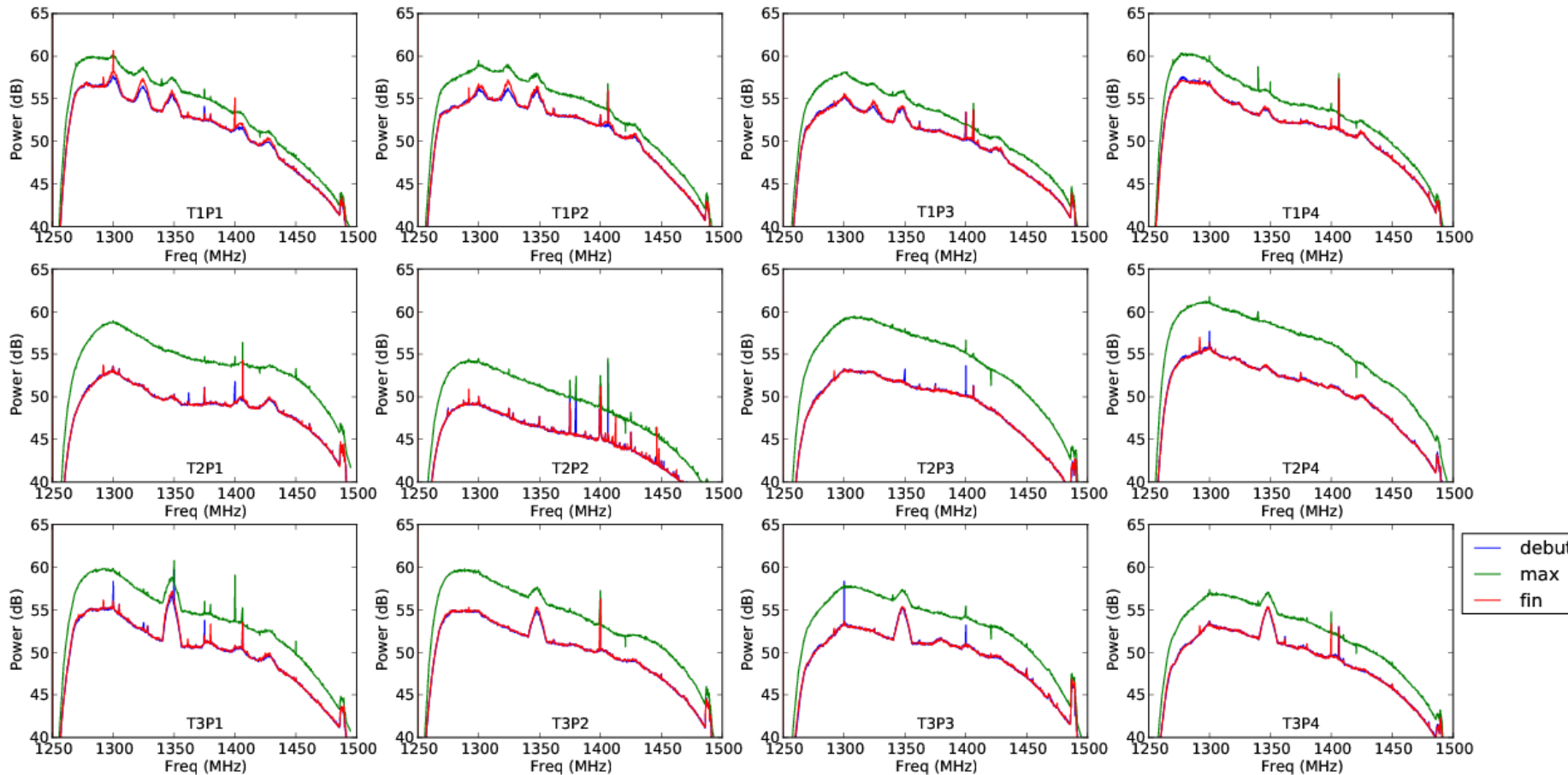


# Extract of a Cov Matrix (Cas A)

Total bandwidth before, after and at maximum transit on chan T2P3



Déviation de la bande lors d'un transit pour  
/home/cedric/nançay/FAN/mnt/20110120\_22:58:57.OTS\_CasA/manip02

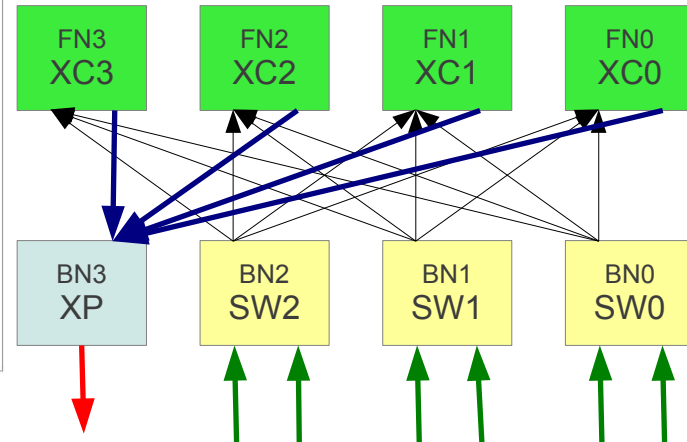
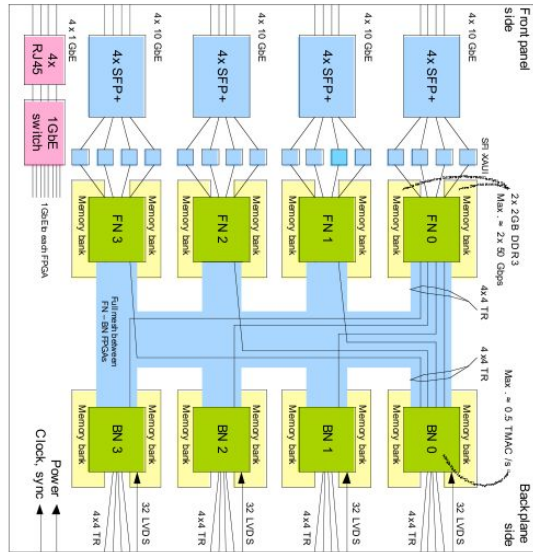
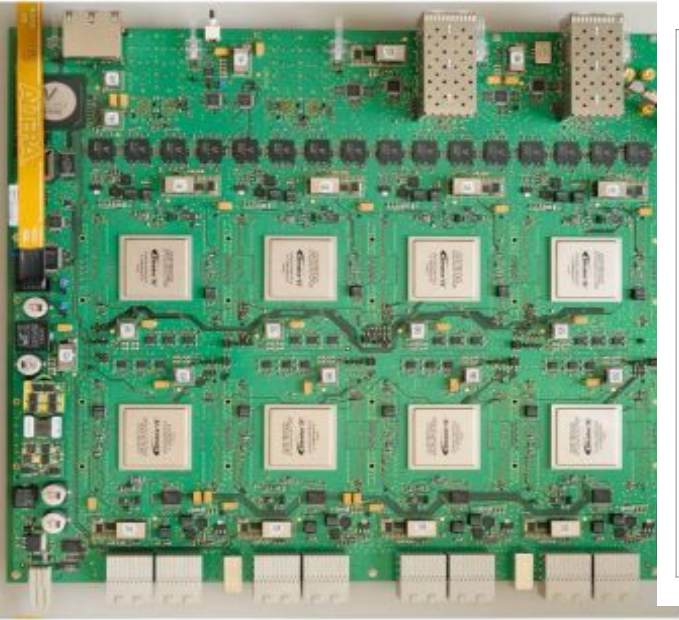


# Mesure Tsys

- Mesure charge chaude/froide
  - Absorbant 300 K / Ciel 5 K
- De-atteler la tuile FAN pour l'allonger
- Masquer le sol
  - Pyramide tronquée inversée grillagée
- Mesure de la matrice de corrélation
  - Tsys LNA
  - Couplage



- Pour tests
  - Le beamforming Hardware fonctionne
  - Mais pas d'investigation possible
  - Corrélation instantanée à 50% ciel (100% ?)
- Uniboard, Radionet 2, FP7



- Interface SFP5Gb/Uniboard en cours par le LAL

- Manips à dépouiller...