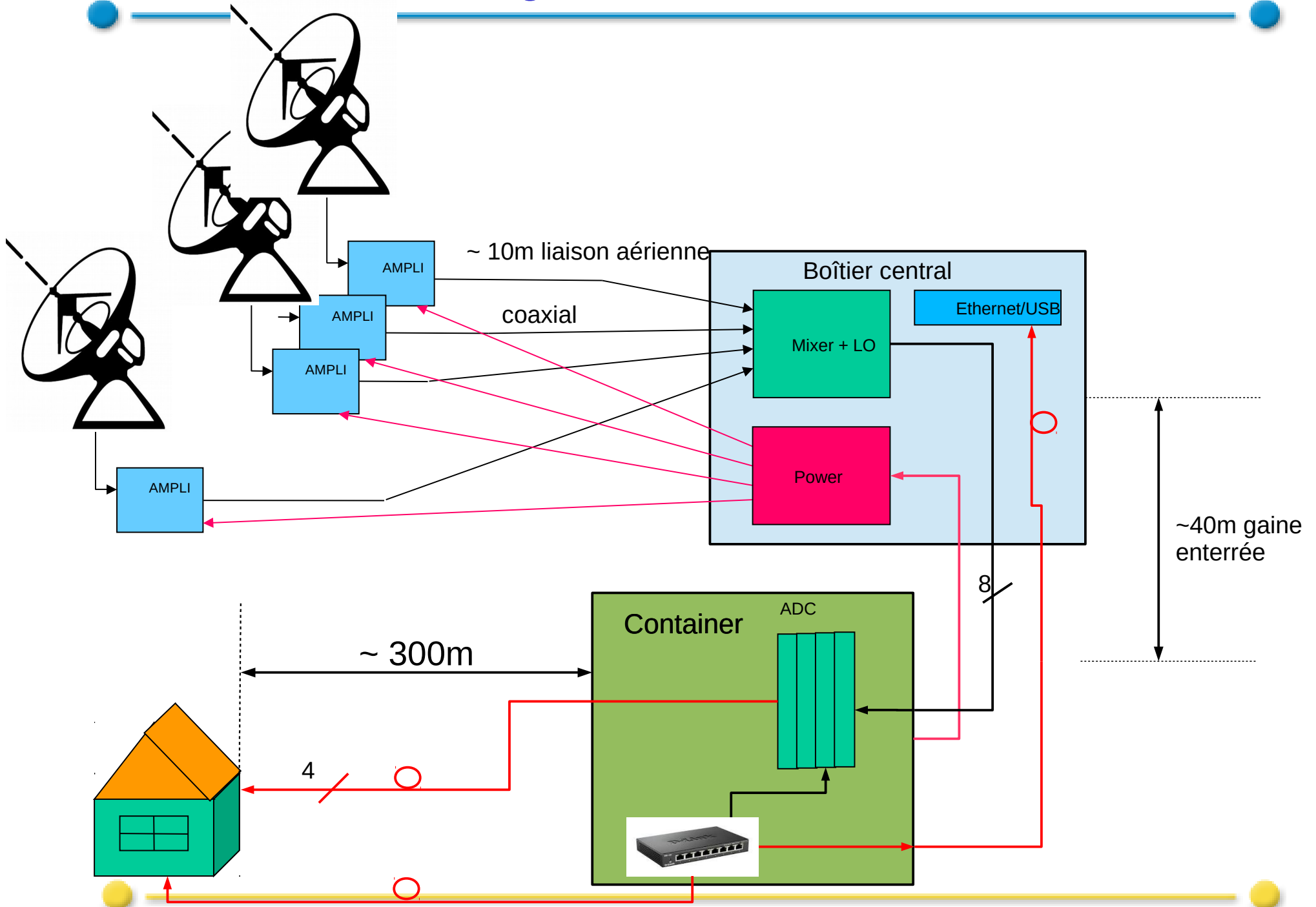
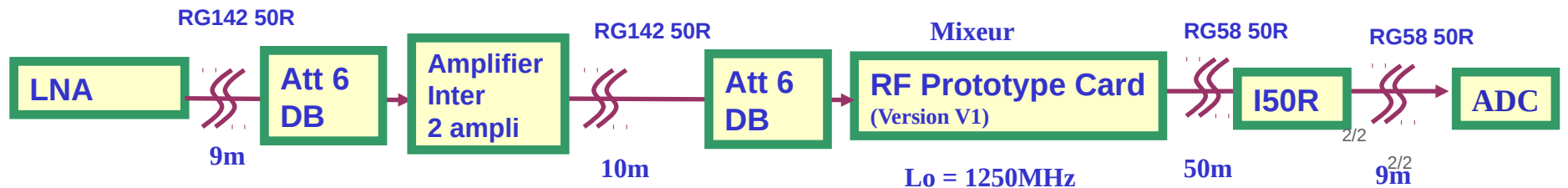
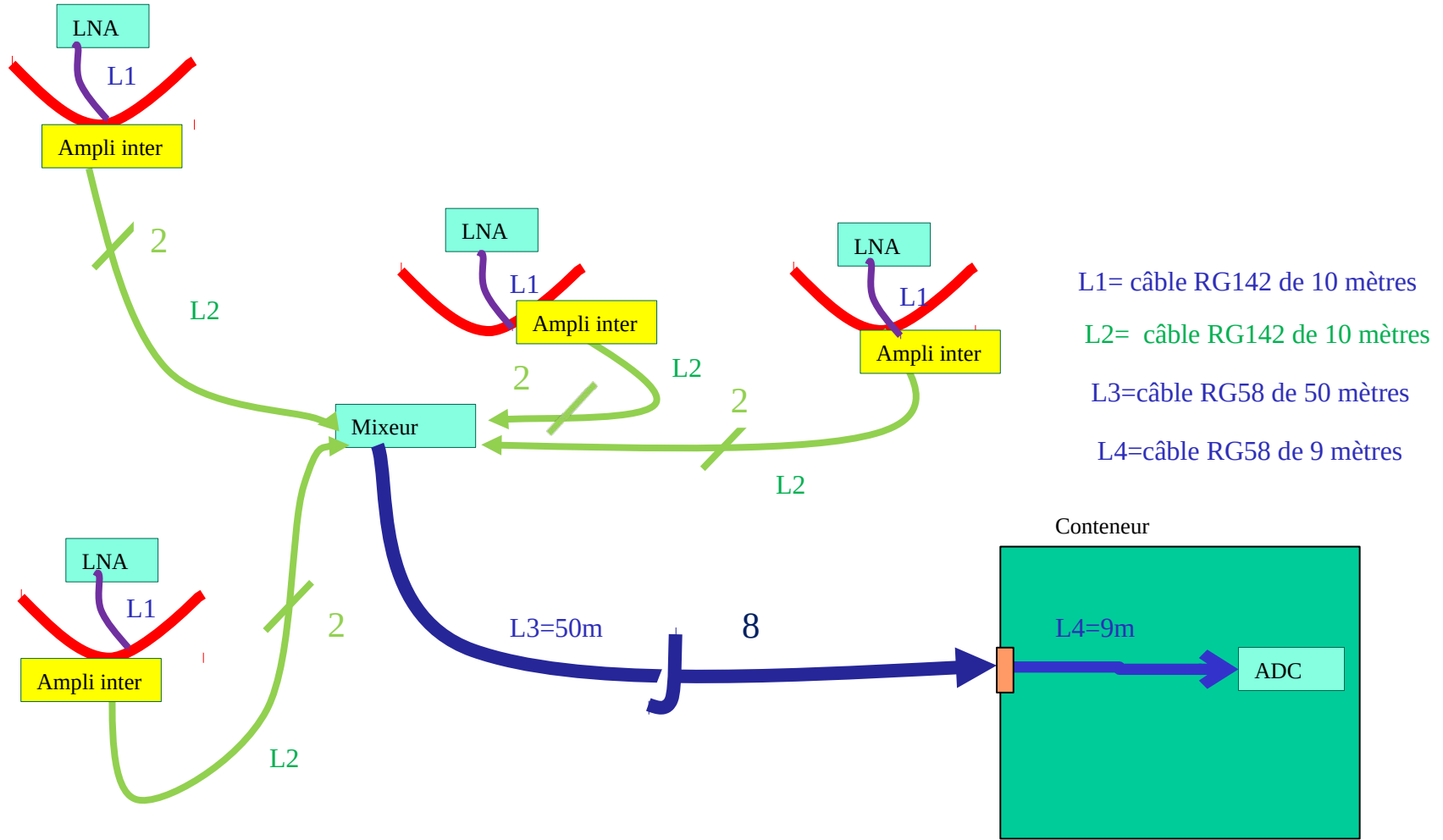


# PAON4 : Configuration d'ensemble actuel

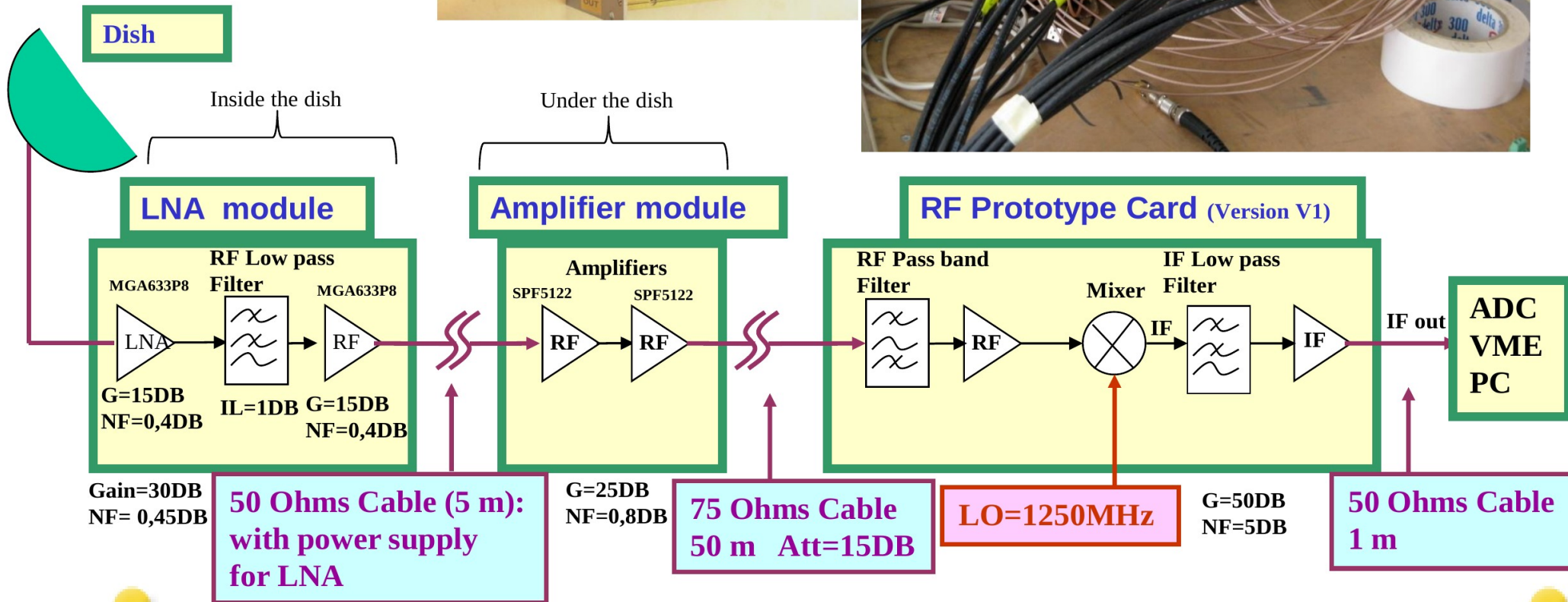


# Analogique PAON4 : Configuration actuelle 2

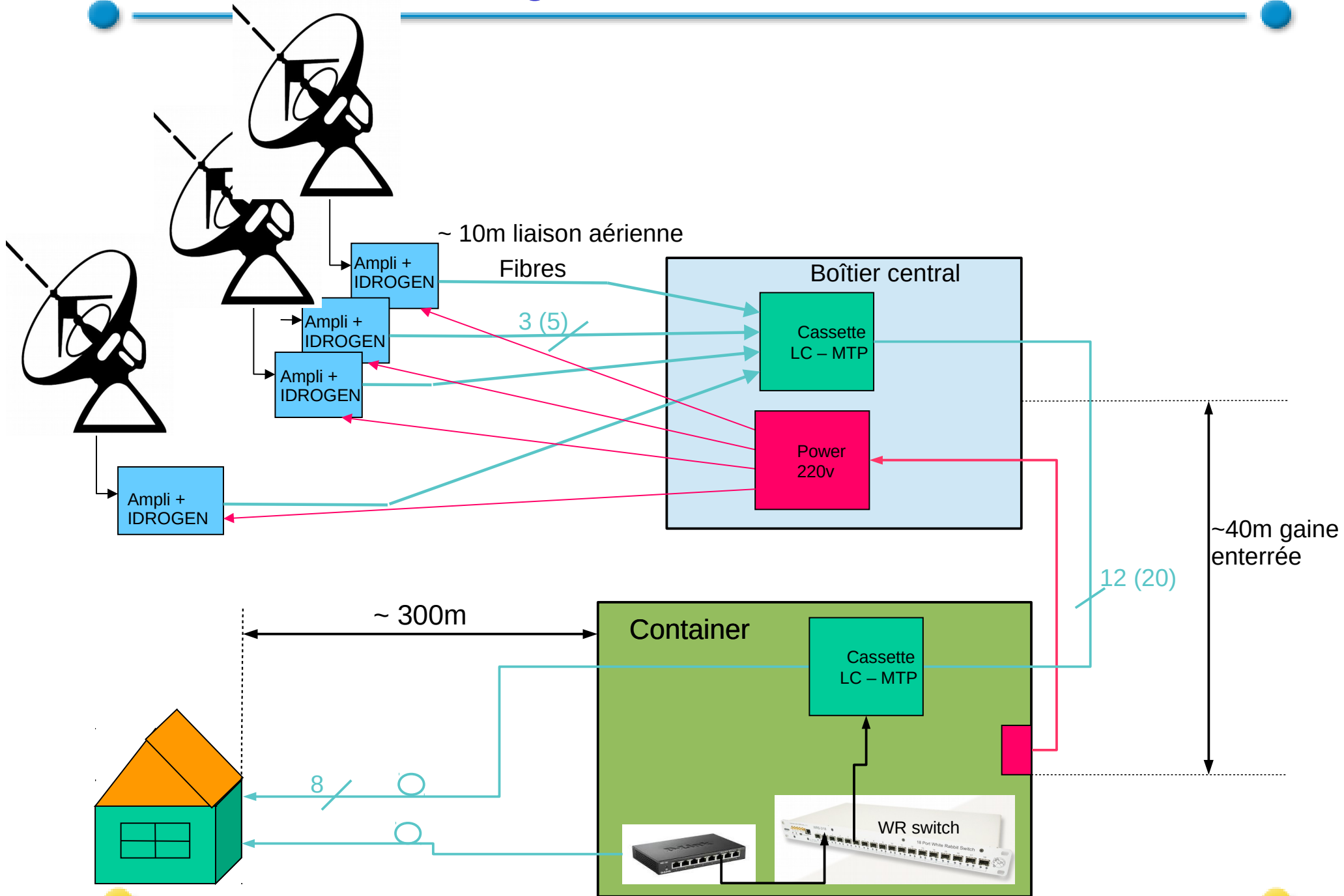


# Electronic chain for dish test (March 2012)

irfu  
cea  
saclay

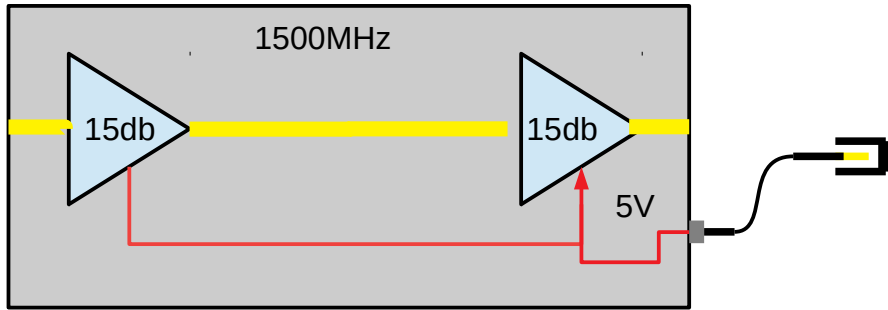


# PAON4 : Configuration d'ensemble actuel



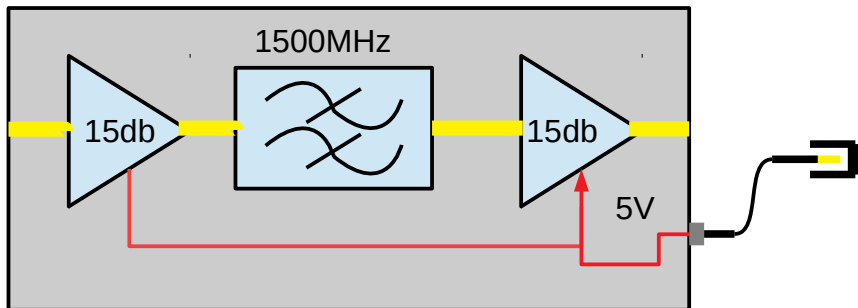
# Analogique 1: LNA modification

## LNA version 1



MGA633-P8

## LNA version 2



Boîtier à remplacer :

- Alimentation par perle de fêrite
- remplacer SMA par semi rigide
- Connecteur sur cable IP68 et embase et droit

Cable alimentation 10 m / voie  
câble RG142 de

10 metres 2/voie

SMA RG142 2 /voie

Alimentation linéaire , récupération actuelle

Binder : Connecteur 3 contacts, série 720,

Montage sur câble, raccordement A souder

RS 734-5518 Ref fab :99-9106-60-03 9,71eu

Binder : Connecteur 3 contacts, série 720,

Montage sur câble, raccordement A souder

RS 734-5464 Ref fab : 99-9105-60-03

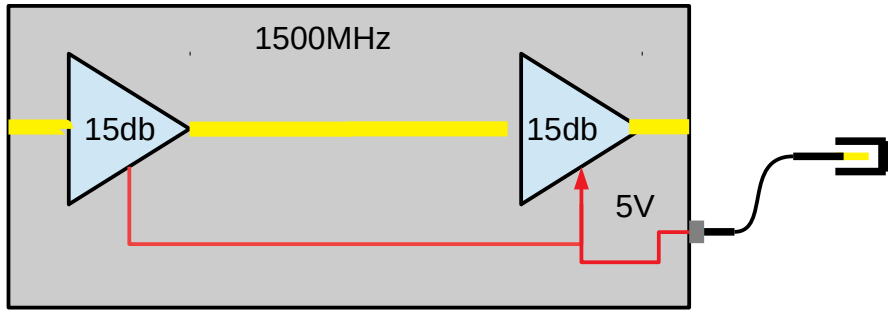
5,74eu

Reprise Coaxial Nancay  
semi rigide Nancay ?



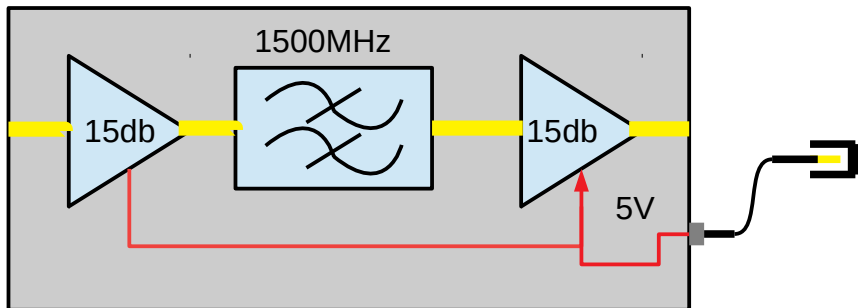
# Analogique 1: LNA modification

## LNA version 1



MGA633-P8

## LNA version 2



Boîtier à remplacer :

- Alimentation par perle de fêrite
- remplacer SMA par semi rigide
- Connecteur sur cable IP68 et embase et droit

Cable alimentation 10 m / voie  
câble RG142 de

10 metres 2/voie  
SMA RG142 2 /voie

Alimentation linéaire , récupération actuelle

Binder : Connecteur 3 contacts, série 720,

Montage sur câble, raccordement A souder

RS 734-5518 Ref fab :99-9106-60-03 9,71eu

Binder : Connecteur 3 contacts, série 720,

Montage sur câble, raccordement A souder

RS 734-5464 Ref fab : 99-9105-60-03

5,74eu

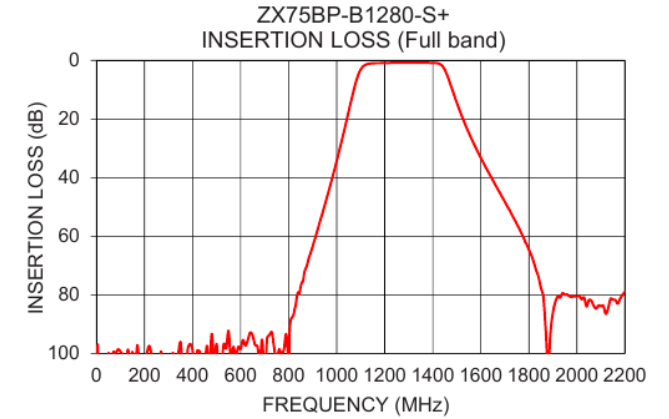
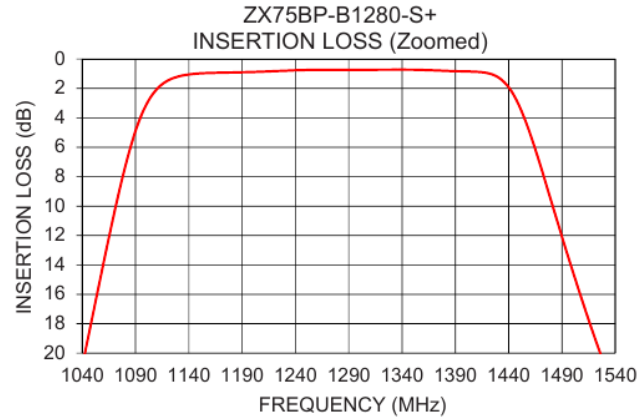
Reprise Coaxial Nancay  
semi rigide Nancay ?



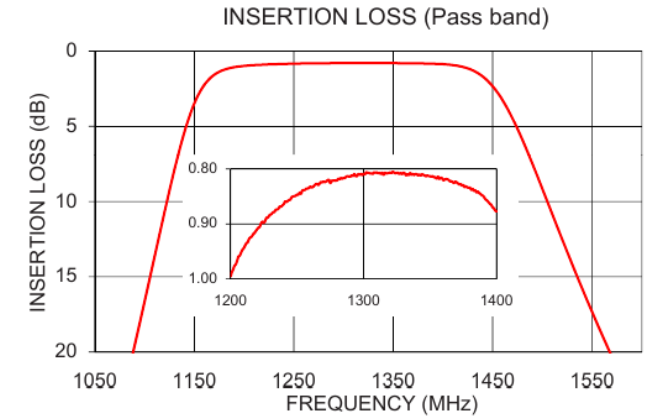
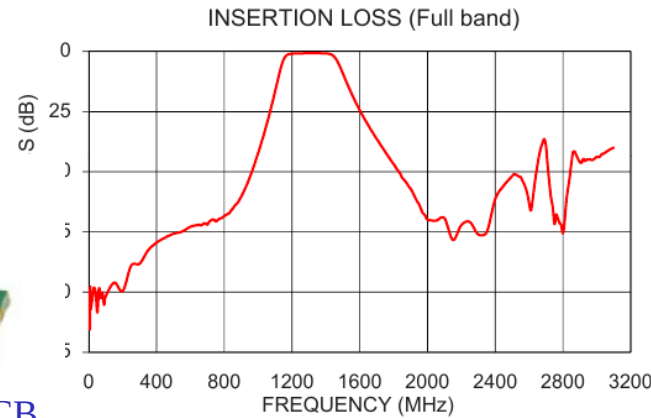
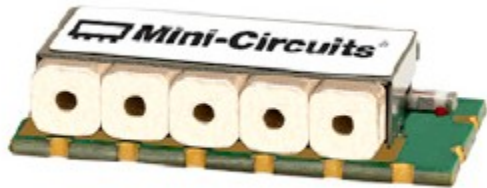


# Filtre passe bande

ZX75BP-B1280-S+  
F1-F2 1160 – 1400  
Connecteur sma 70\$

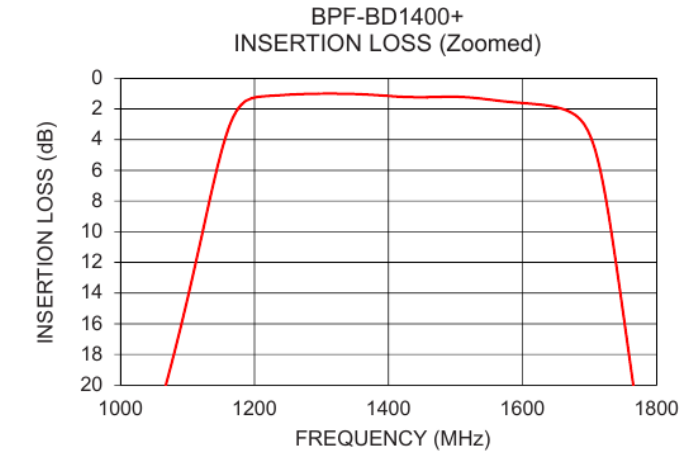
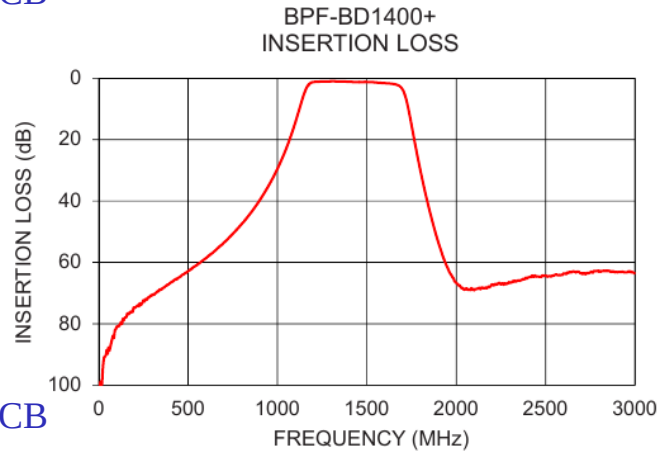


CBP-1300A+ F1-F2  
1200-1400 CMS 39\$



Nécessite la réalisation d' un PCB

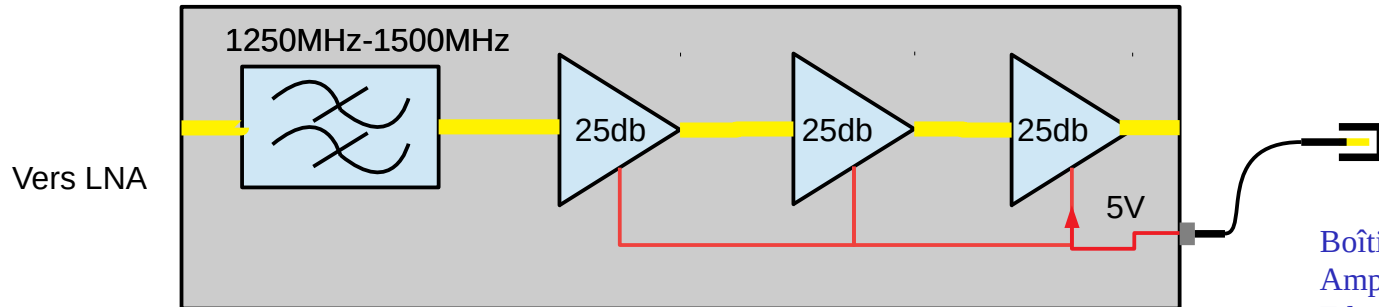
BPF-BD1400+ F1-F2 1200  
to 1600 CMS 34\$



Nécessite la réalisation d' un PCB

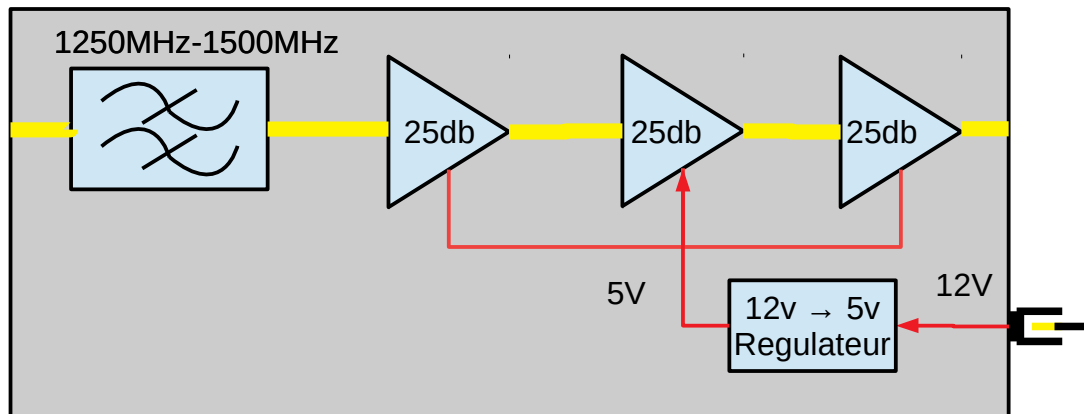
# Amplificateur intermédiaire

## Amplificateur intermediaire version 1



Boîtier 1 /voie  
Ampli mini-circuit **à définir**  
Filtre **à définir**  
connecteur EP68

## Amplificateur intermediaire version 2



Alimentation par perle de fêrite  
Alimentation ver. 1: Alimentation linéaire récupération  
actuelle 2/ voie  
Alimentation ver. 2: module commun IDROGEN +  
régulateur interne  
LNA alimentation linéaire  
Alimentation ver. 3 : module commun IDROGEN +  
régulateur interne lna & ampli

**ESTIMATION PUISSANCE ALIMENTATION**

Régulateur linéaire L78

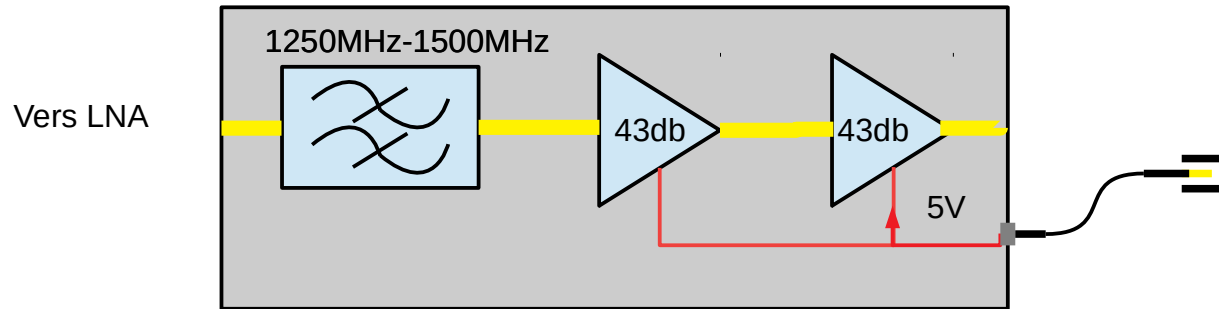
78SRH-5/2-C - IC, SYNCHRONOUS  
SWITCHING REGULATOR, TO-220-3 (5v 2A)  
Farnell 1518687 15Eu

R-78B5.0-2.0 - Convertisseur DC/DC POL non  
isolé, ITE, ITE, 1 sortie, 10 W, 5 V, 2 A, Fixe)  
Farnell 2747528 15Eu

CCG152405S - DC-DC CONVERTER, 5V, 3A  
isolé, RiNo ~75mv  
Farnell 2668555 40Eu



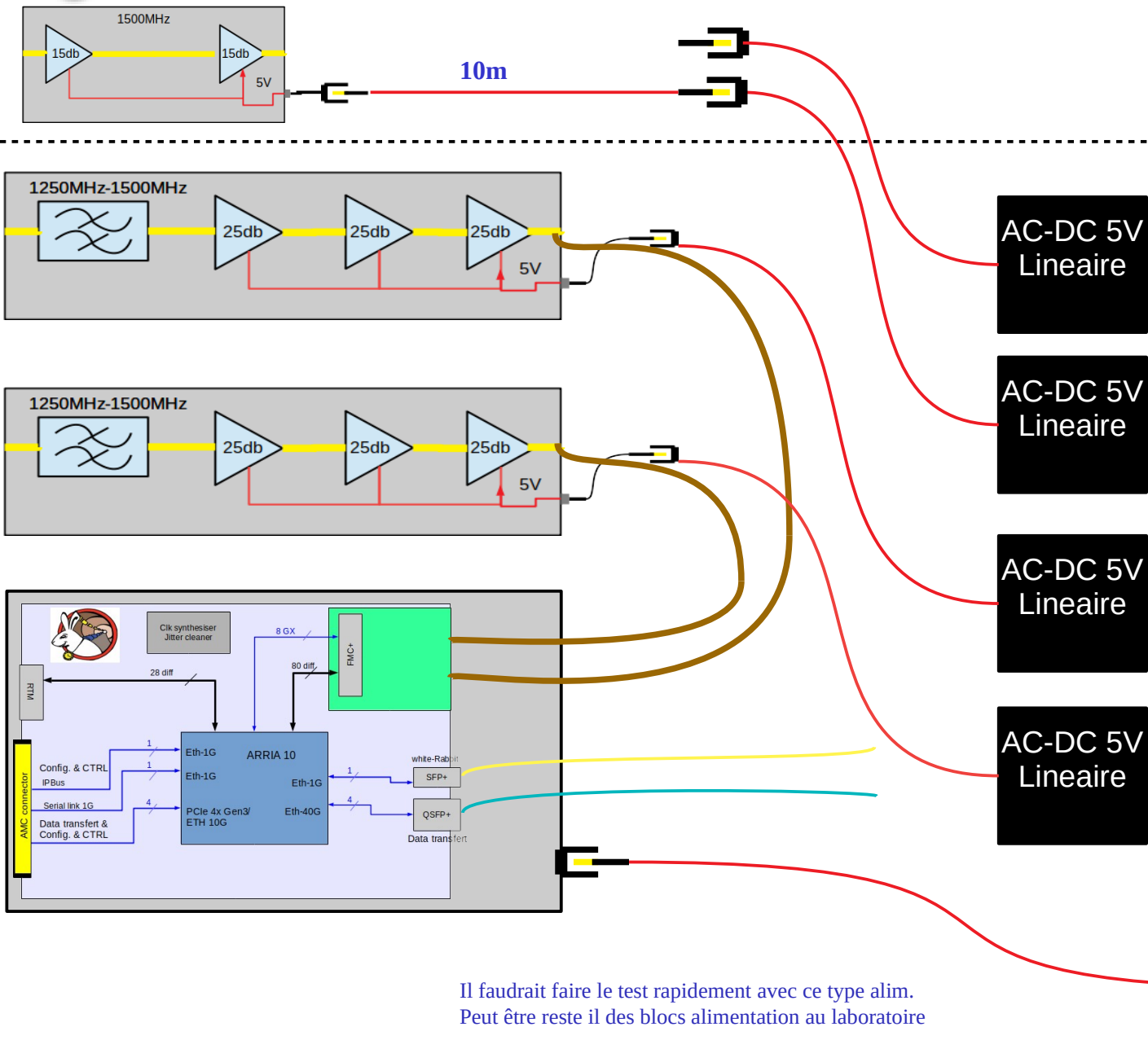
# Amplificateur mini-circuit "low\_noise"



dBm	v	w
22	2.82	158
21	2.51	126
20	2.24	100
19	1.99	79
18	1.78	63
17	1.58	50

	Gain 1250Mhz	Band	tension	Power mA	Output Power 1db (dBm)	NF 1250Mhz	Prix \$
ZX60-2534MA+	29dB	1200-1700	15	380	22	1.5	295
ZFL-2500+	32.5dB	500-2500	6v	220	15	8	105
ZX60-2522MA-S+	25dB	550-2500	5v	110	20	2.6	70
<b>ZX60-2534MA+</b>	<b>43dB</b>	<b>500-2500</b>	<b>5v</b>	<b>200</b>	<b>19</b>	<b>2.2</b>	<b>57</b>
ZRL-2150+	25dB	950-2150	12v	300	22	1,3	110
ZRL-2400LN+	30dB	1000-2400	12v	500	24	1.5	130

# Cablage coffret antenne version 1

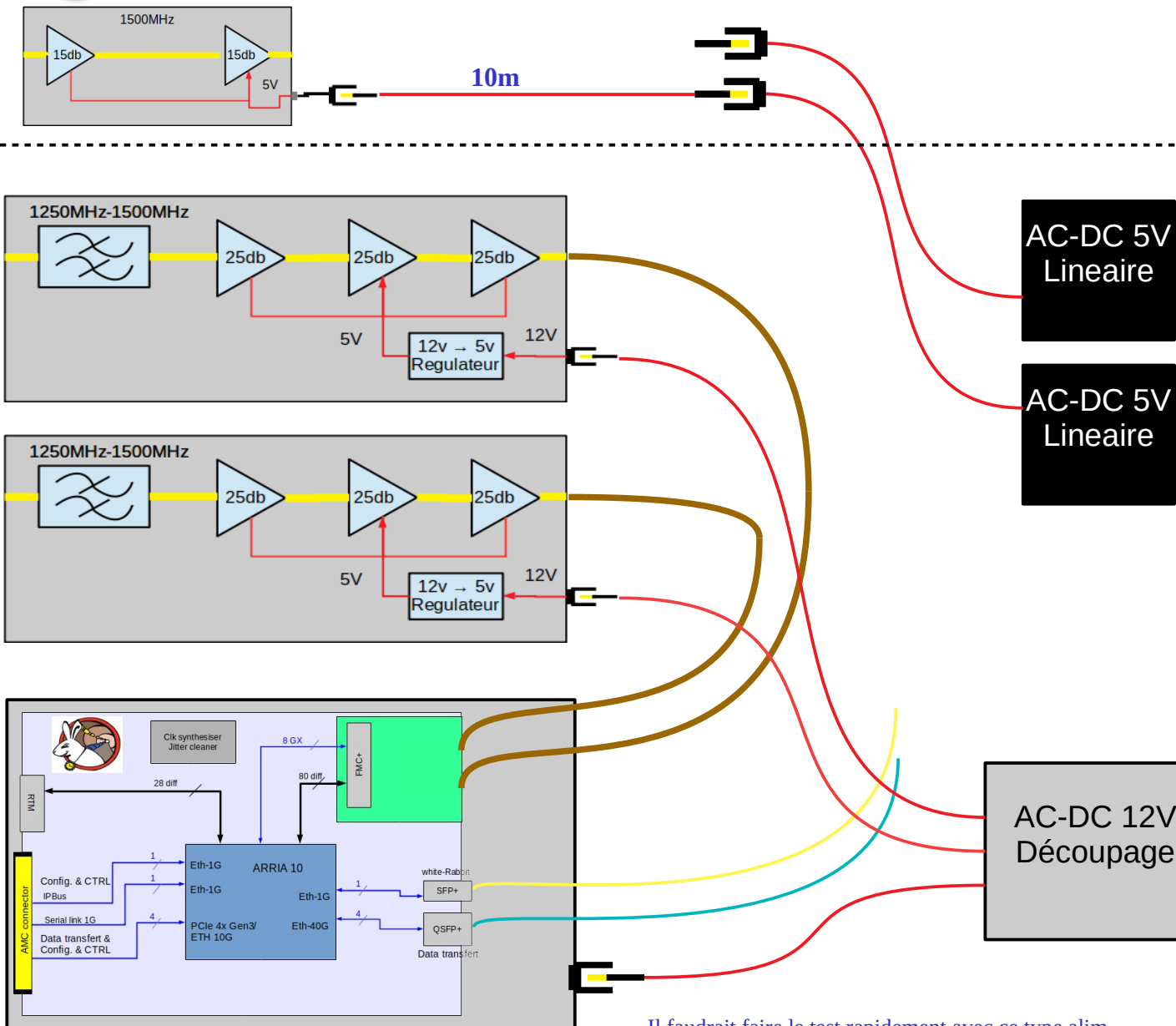


AWSP60-12 - AC-DC CONVERTER,  
ENCLOSED, 1 O/P, 60W, 5A, 12V 100mv RiNo  
Farnell 2137680 46 eu

ECE60US12-S - Alimentation fermée AC/DC  
(PSU), ITE, ITE, 1 Sortie(s), 60 W, 12 V, 5 A  
75mv RiNo  
Farnell 2422741 90 eu

Il faudrait faire le test rapidement avec ce type alim.  
Peut être reste il des blocs alimentation au laboratoire

# Cablage coffret antenne vers 2



AC-DC 5V  
Lineaire

AC-DC 5V  
Lineaire

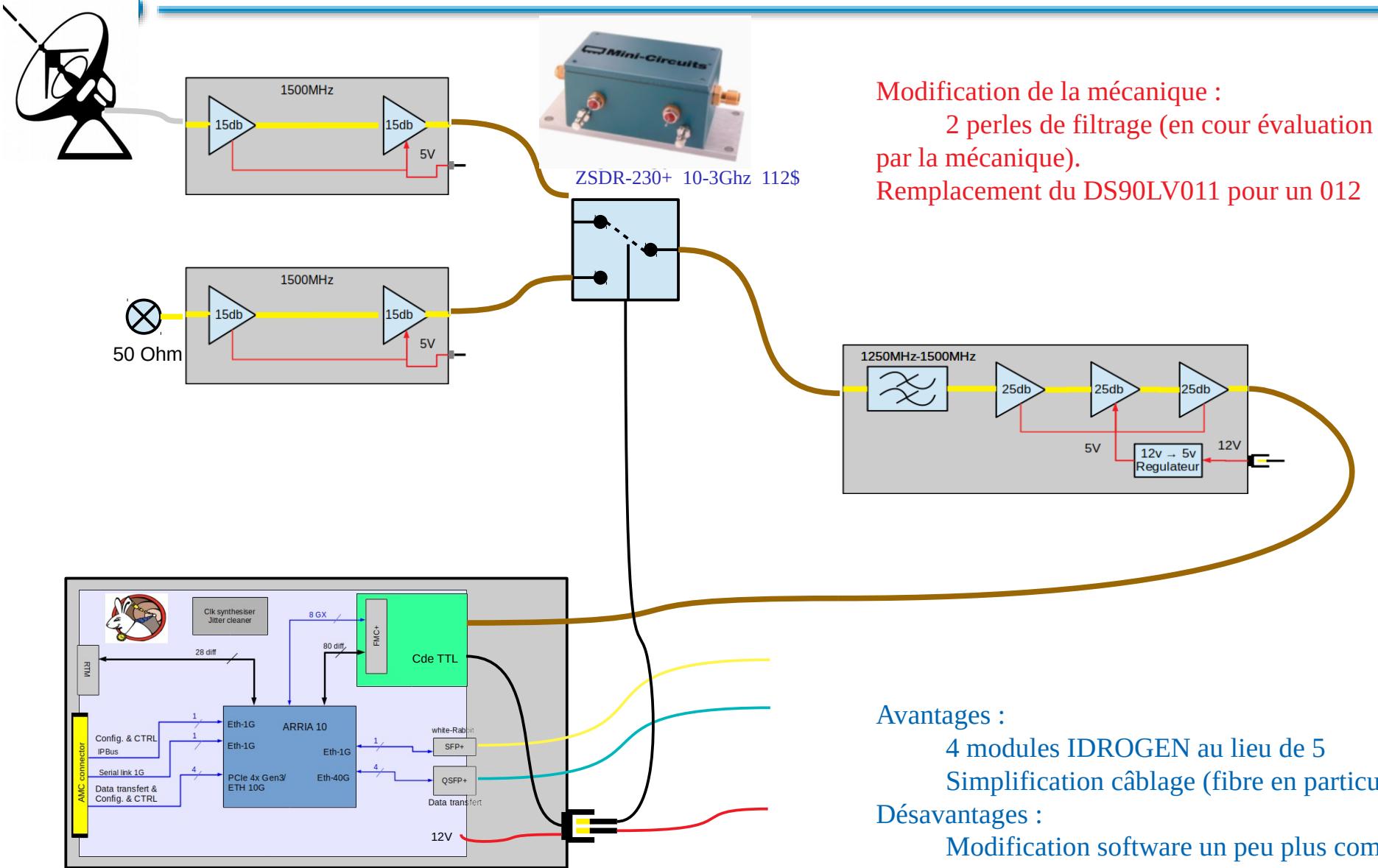
AC-DC 12V  
Découpage

AWSP60-12 - AC-DC CONVERTER,  
ENCLOSED, 1 O/P, 60W, 5A, 12V 100mv RiNo  
Farnell 2137680 46 eu

ECE60US12-S - Alimentation fermée AC/DC  
(PSU), ITE, ITE, 1 Sortie(s), 60 W, 12 V, 5 A  
75mv RiNo  
Farnell 2422741 90 eu

Il faudrait faire le test rapidement avec ce type alim.  
Peut être reste il des blocs alimentation au laboratoire

# Voie thermomètre nouvelle proposition



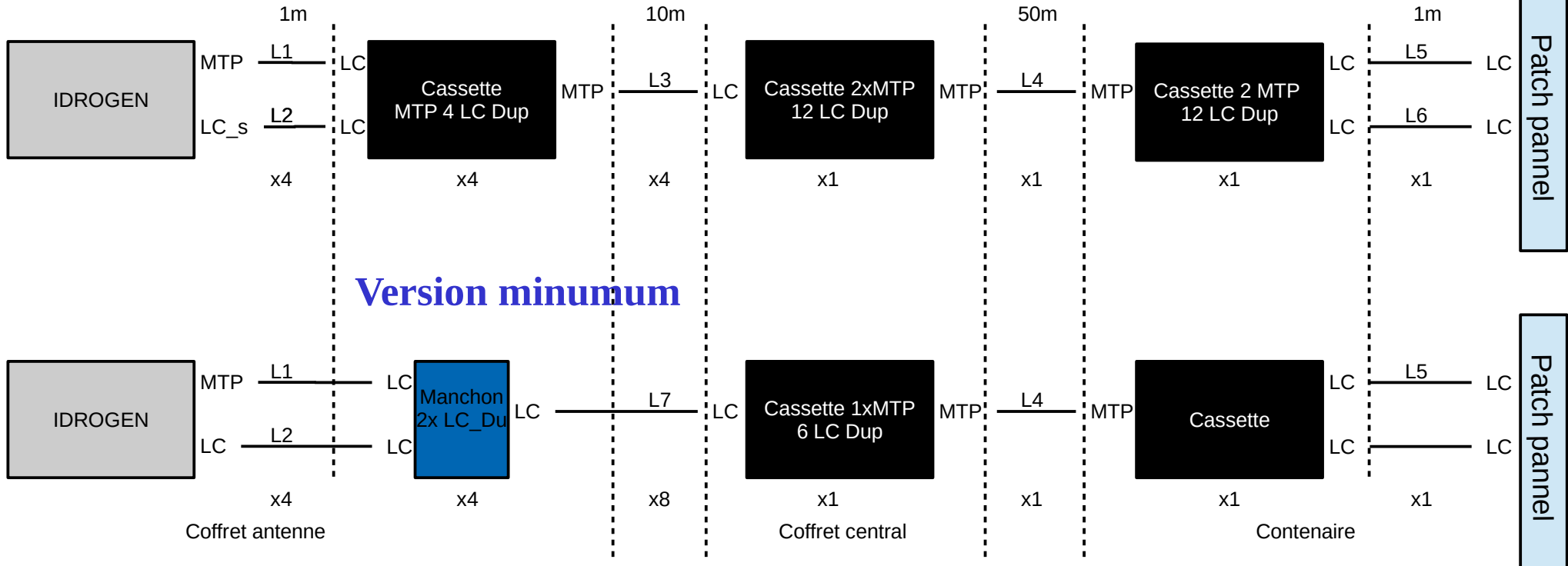
Modification de la mécanique :  
 2 perles de filtrage (en cour évaluation par la mécanique).  
 Remplacement du DS90LV011 pour un 012

Avantages :  
 4 modules IDROGEN au lieu de 5  
 Simplification câblage (fibre en particulier)

Désavantages :  
 Modification software un peu plus complexe  
 ajout fonction firmware

# Architecture du réseau fibres

## Version complète



Les quantités sont à ajuster en fonction des options choisis :

10 Gb max par carte, voie thermomètre, disponibilité fibre en place

Prestation extérieur si autorisé par DIMACAV

OptiX SAS

48, chemin des Sablons  
91360 Epinay-sur-Orge

Tel : 06.18.47.66.85 - Fax : 01.84.10.96.48 E :  
olivier.lacassagne@free.fr

# Fibres configuration 20G/ antenne

## FIBRE STANDARD

## FIBRE BLINDEES

Coffret antenne	<p>L5 : Câble 1m Jarretière Optique LC UPC vers LC UPC Duplex OS2 Monomode PVC (OFNR) 2,0mm FS P/N: 8FMTPLCSMF 3,5Eu</p>	<p>L1 :Câble 1m Jarretière Optique Armée Acier LC UPC vers LC UPC Duplex OS2 Monomode PVC Diametre 3mm FS P/N: SM-LCU-LCU-DXAM-FS-1M 10Eu</p>
	<p>L2 : Câble 1m Breakout MTP Femelle vers 4 LC 8 Fibres OS2 9/125 Monomode FS P/N: 8FMTPLCSMF 46Eu</p>	<p>L2 : Câble Patch à Fibre Optique Armé de Qualité Militaire , MTP Femelle 12 fibre monomode vers LC UPS duplex 1m FS P/N: SM-LS-MG 99Eu</p>
	<p>Adaptateur à Fibre Optique/Manchon d'Accouplement Plastique LC/UPC vers LC/UPC Quad Monomode FS P/N: AD-LC-LC-SM-4C-F 2,50Eur</p>	
Coffret central		<p>L2 : Câble Patch à Fibre Optique Armé de Qualité Militaire , MTP Femelle 12 fibre monomode vers LC UPS duplex 10m FS P/N: SM-LS-MG ~120Eu</p>
	<p>Cassette MTP FHD avec 24 Fibres OS2 Monomode, 2 x MTP-12 vers 12 x LC Duplex, Type A Monomode 7,0mm LSZH pour Station de Base FS P/N: FHD-1MPO6LCDSMFA 150Eu</p>	
Container		<p>L4 : Câble Patch à Fibre Optique Armé de Qualité Militaire , MTP Femelle 24 fibre monomode 50m FS P/N: SM-LS-MG 551Eu</p>
	<p>Cassette MTP FHD avec 24 Fibres OS2 Monomode, 2 x MTP-12 vers 12 x LC Duplex, Type A Monomode 7,0mm LSZH pour Station de Base FS P/N: FHD-1MPO6LCDSMFA 150Eu</p>	
	<p>L5 : Câble 1m Jarretière Optique LC UPC vers LC UPC Duplex OS2 Monomode PVC (OFNR) 2,0mm FS P/N: 8FMTPLCSMF</p>	<p>En cas d' utilisation fibre blindé modification tailles Sortie fibre sur boitier</p>



# Fibres configuration “mimumum”

## FIBRE STANDARD

## FIBRE BLINDEES

Coffret antenne	L5 :Câble 1m Jarretière Optique LC UPC vers LC UPC Duplex OS2 Monomode PVC (OFNR) 2,0mm FS P/N: 8FMTPLCSMF 3,5Eu	L1 : Câble 1m Jarretière Optique Armée Acier LC UPC vers LC UPC Duplex OS2 Monomode PVC Diametre 3mm FS P/N: SM-LCU-LCU-DXAM-FS-1M 10Eu
	L2 : Câble 1m Breakout MTP Femelle vers 4 LC 8 Fibres OS2 9/125 Monomode FS P/N: 8FMTPLCSMF 46Eu	L2 : Câble Patch à Fibre Optique Armé de Qualité Militaire , MTP Femelle 12 fibre monomode vers LC UPS duplex 1m FS P/N: SM-LS-MG 99Eu
	Adaptateur à Fibre Optique/Manchon d'Accouplement Plastique LC/UPC vers LC/UPC Quad Monomode FS P/N: AD-LC-LC-SM-4C-F 2,50Eur	
Coffret central		L7 : 10m (33ft) Câble à Fibre Optique Extérieur FTTA LC UPC vers LC UPC Duplex OS2 Monomode 7,0mm LSZH pour Station de Base FS P/N: FTTA-SM-LCU-DX-LSZH 16Eu
	Cassette MTP FHD avec 12 Fibres OS2 Monomode, 2 x MTP-12 vers 12 x LC Duplex, Type A Monomode 7,0mm LSZH pour Station de Base FS P/N: FHD-1MTP6LCDSMFA 71Eu	
Container	SI FIBRE EN PLACE PAS RECUPERABLE ajouter Câble 50m Jarretière Optique Armée Acier LC UPC vers LC UPC Duplex OS2 Monomode PVC Diametre 3mm FS P/N: SM-LCU-LCU-DXAM-FS-1M 43Eu	L4 : Câble Patch à Fibre Optique Armé de Qualité Militaire , MTP Femelle 12 fibre monomode 50m FS P/N: SM-LS-MG 378Eu
	Cassette MTP FHD avec 12 Fibres OS2 Monomode, 2 x MTP-12 vers 12 x LC Duplex, Type A Monomode 7,0mm LSZH pour Station de Base FS P/N: FHD-1MTP6LCDSMFA 71Eu  L5 : Câble 1m Jarretière Optique LC UPC vers LC UPC Duplex OS2 Monomode PVC (OFNR) 2,0mm FS P/N: 8FMTPLCSMF	

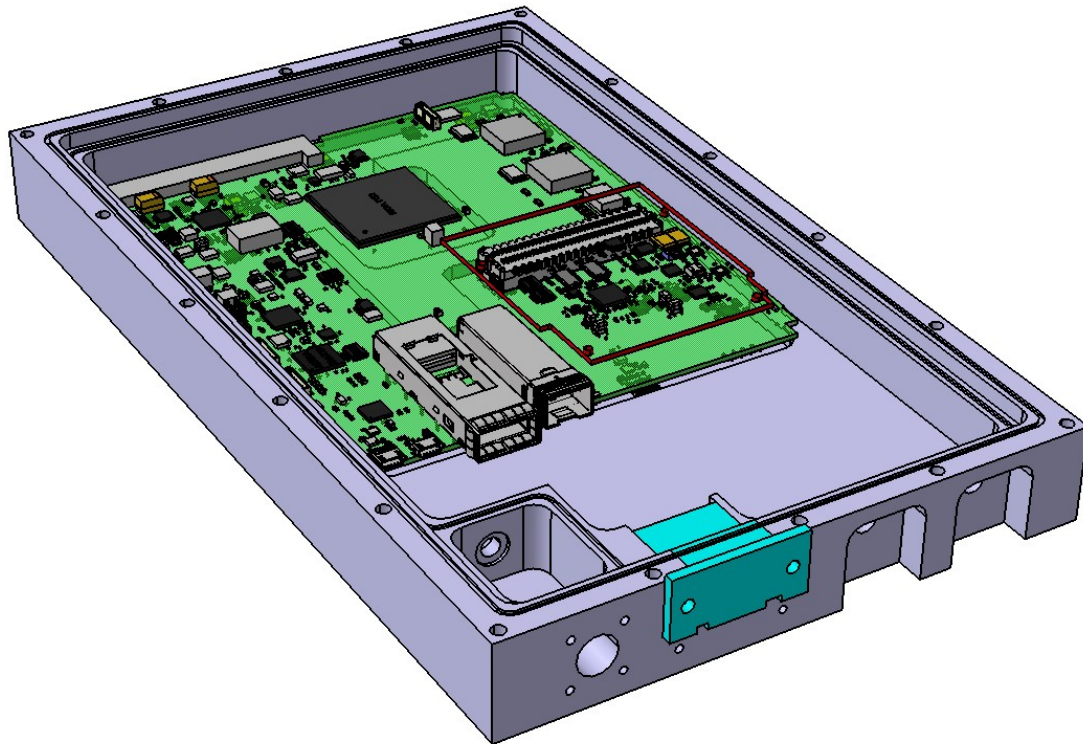
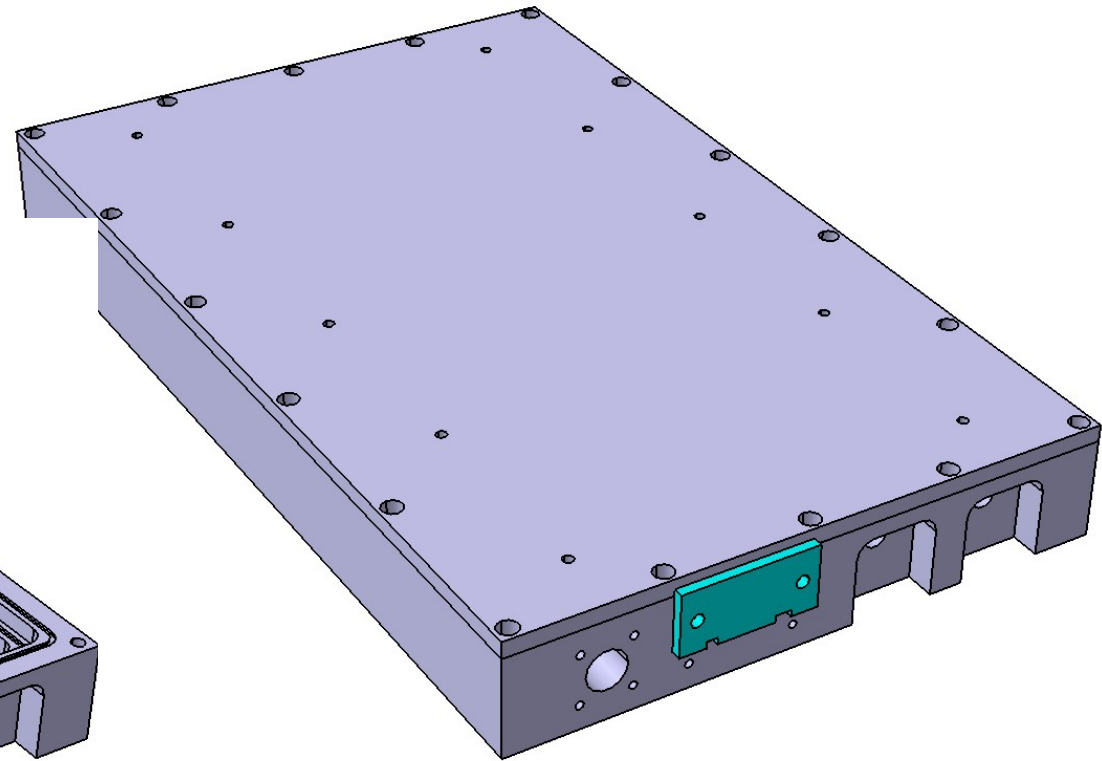
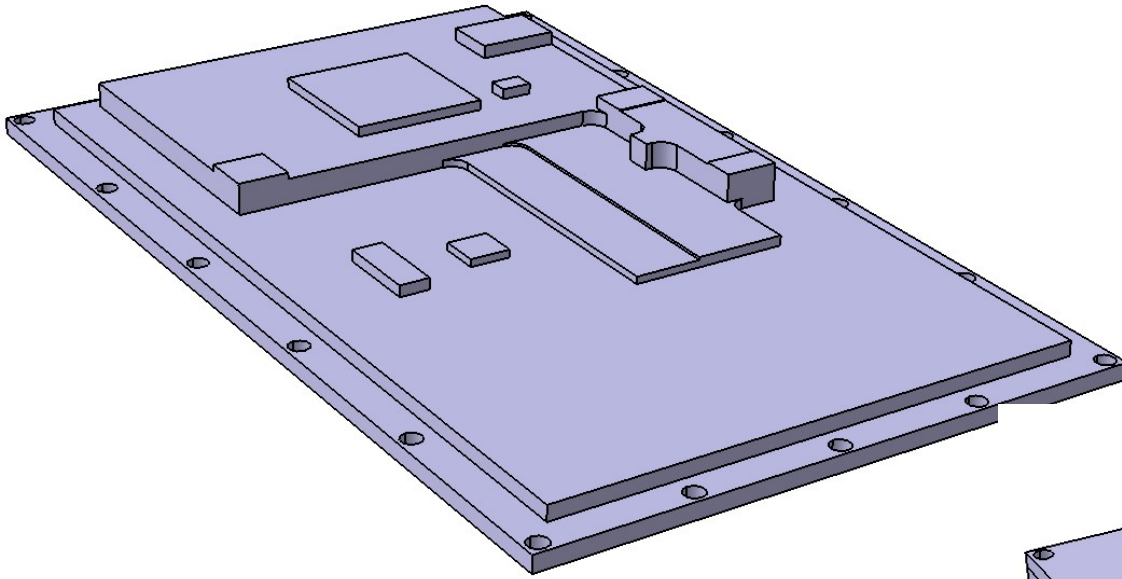
En cas d' utilisation fibre blindé modification tailles  
Sortie fibre sur boitier



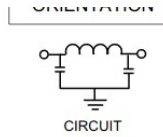
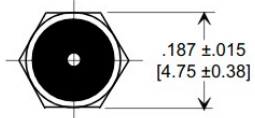
# Mécanique



# Boitier



# Mécanique : composants pour boîtier



Tusonix : filtre de traversé

Ref fab :4251-002LF

Mouser 800-4251-002LF

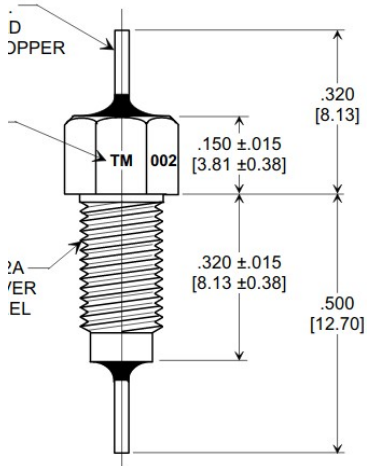
21,6eu



Feuille interface thermique Bergquist

RS 127-079

ref fab: GP1500-0.100-02-0804



MTC Ruban de blindage en Alliage cuivreux nickelé, PUR,  
Ruban, 1m x 3.8mm x 1.5mm

RS 783-8837 ref fab: DHR3,8x1,5NI-N2V0-1000

Souriau ref fab :UTS08E4P

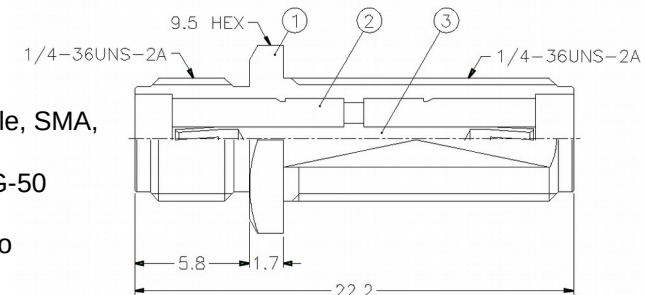
Farnell 1795906 11eu

UTS Series Connector

8E2/8D2 (Shell size 8, 2x#20)

Souriau ref fab : UTS6JC12E4P

Farnell 2381432 18eu



Anphenol : Connecteur femelle, SMA,

Ref fab :SMA7471B1-3GT50G-50

Farnell :1111338 6,28euro

Connector Part Numbers



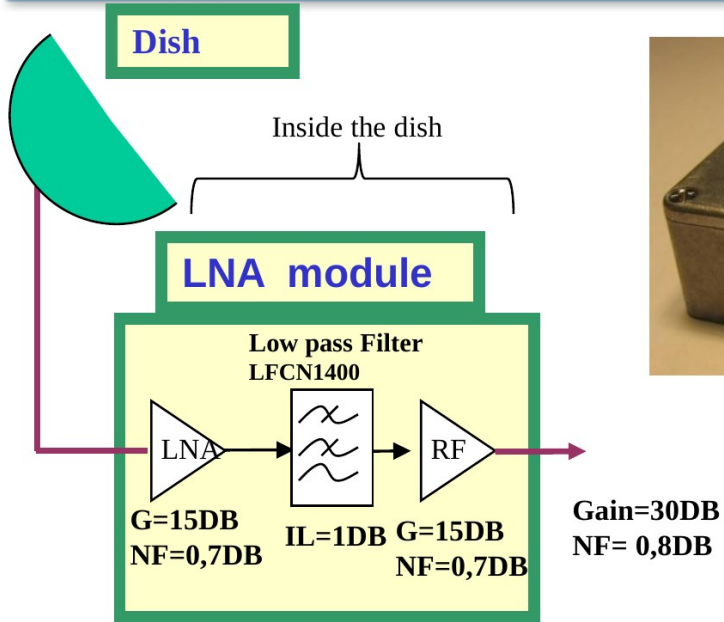
Résultat de mesure chaine analogique actuelle



# Electronic chain for dish test (March 2012) :

# LNA\_Prototype

irfu  
cea  
sacalay

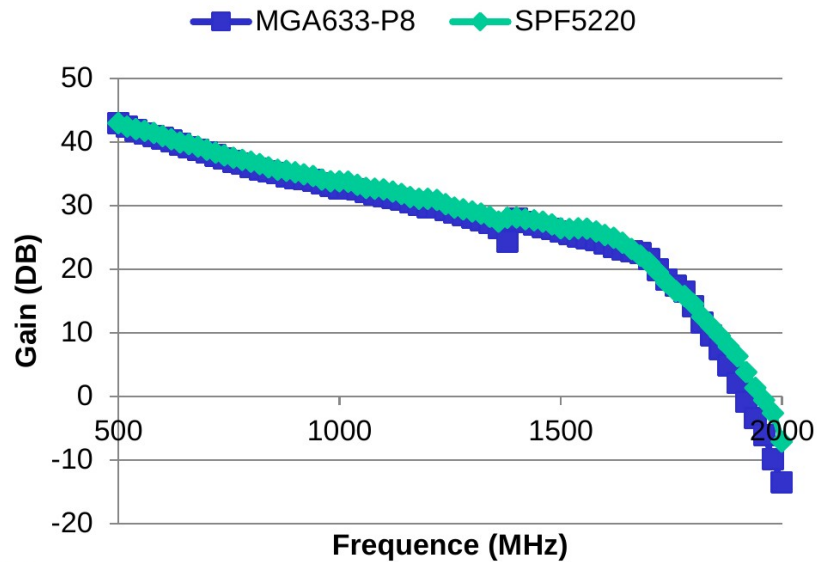


SPF5220

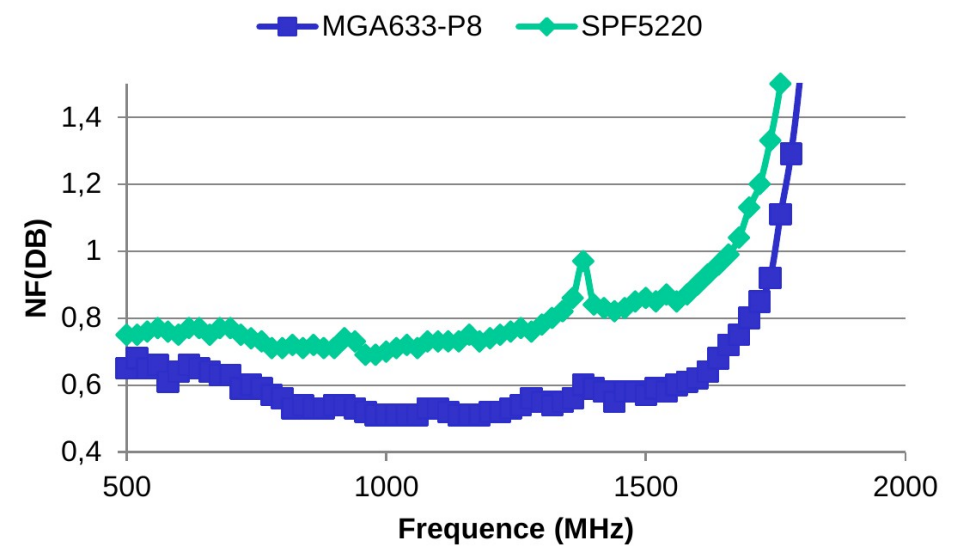


MGA633-P8

### Gain(F) LNA\_Parabole



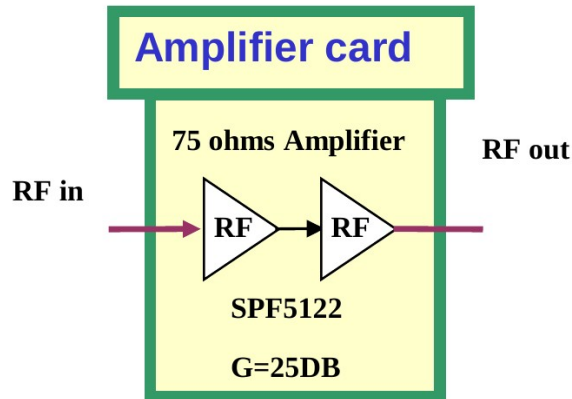
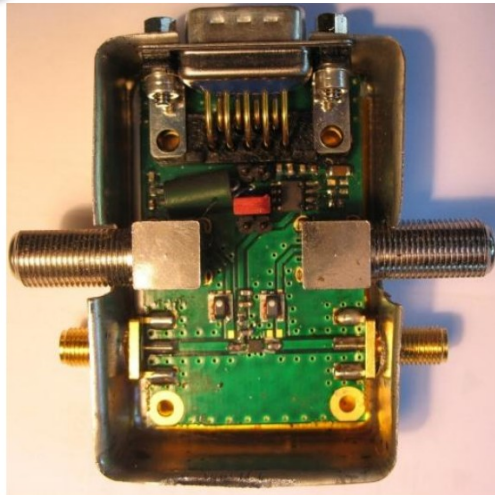
### NF(F) LNA\_Parabole



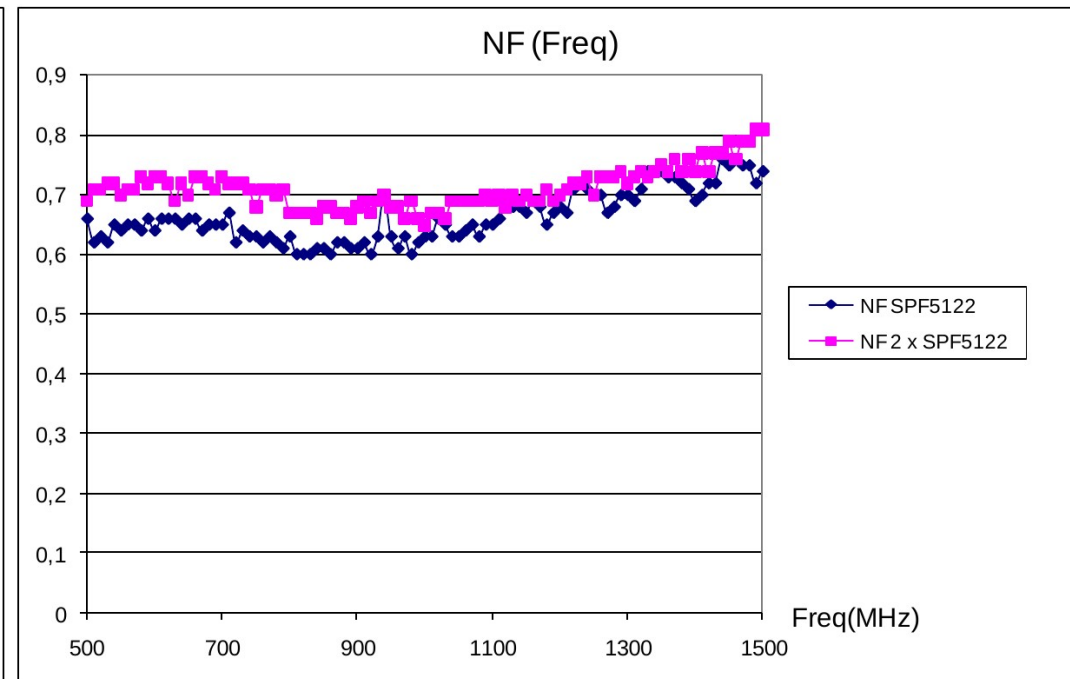
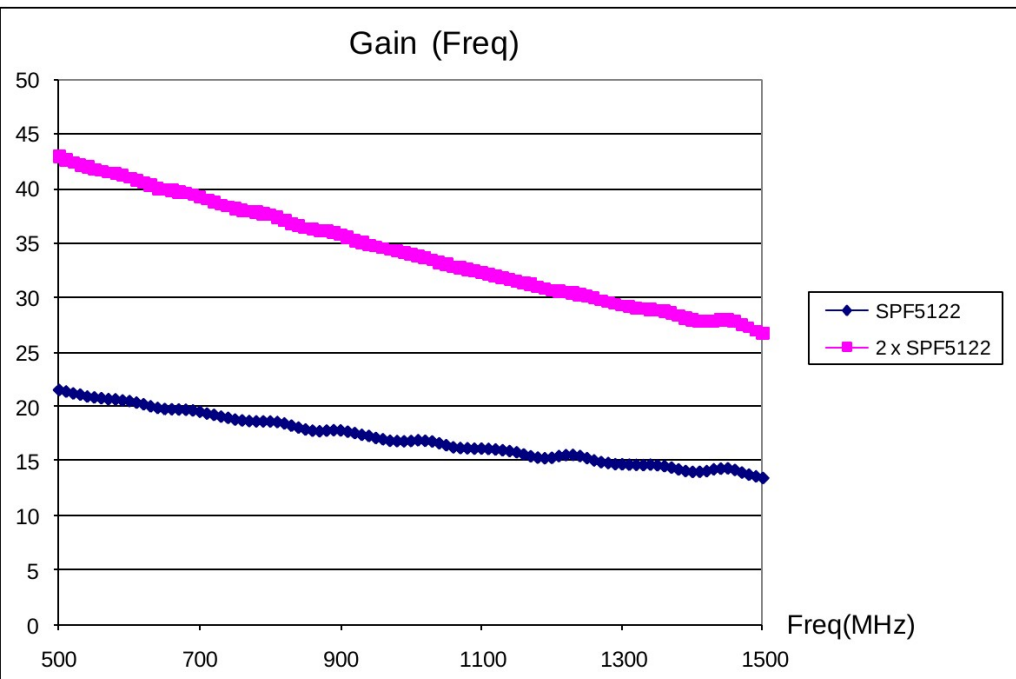


# Electronic chain for dish test (March 2012) : 75 ohms Amplifier card

irfu  
cea  
saclay

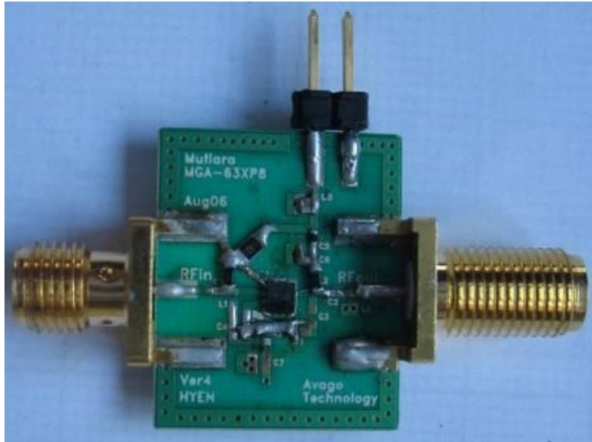


8 channels

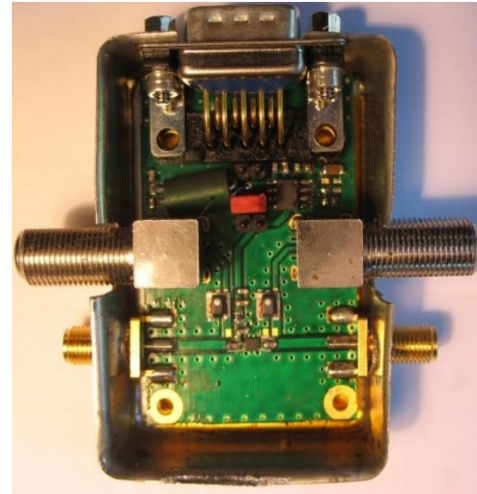


# Electronic chain for dish test (March 2011) : LNA Measurement

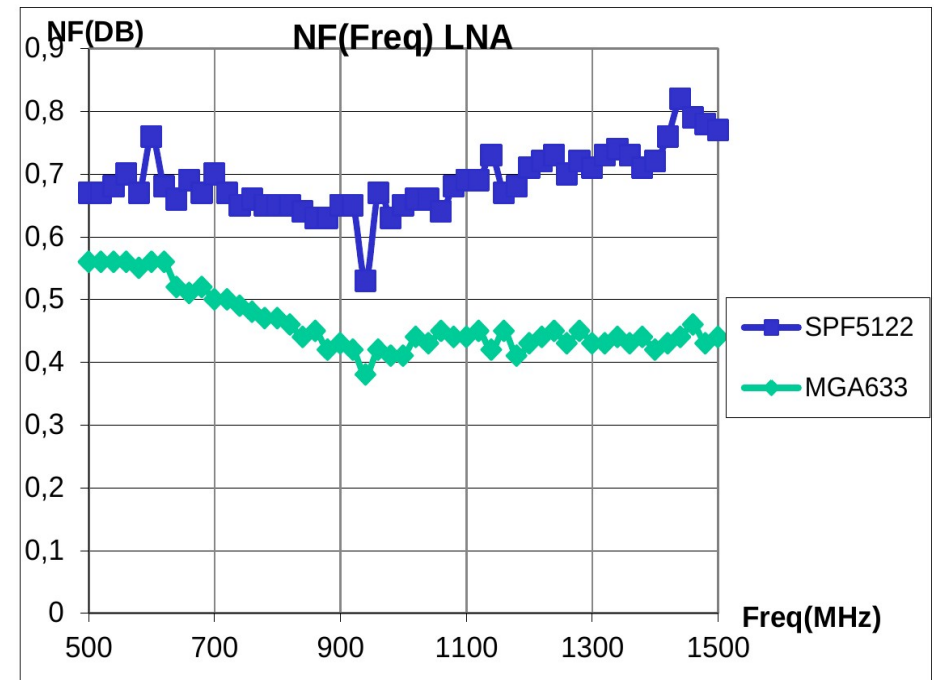
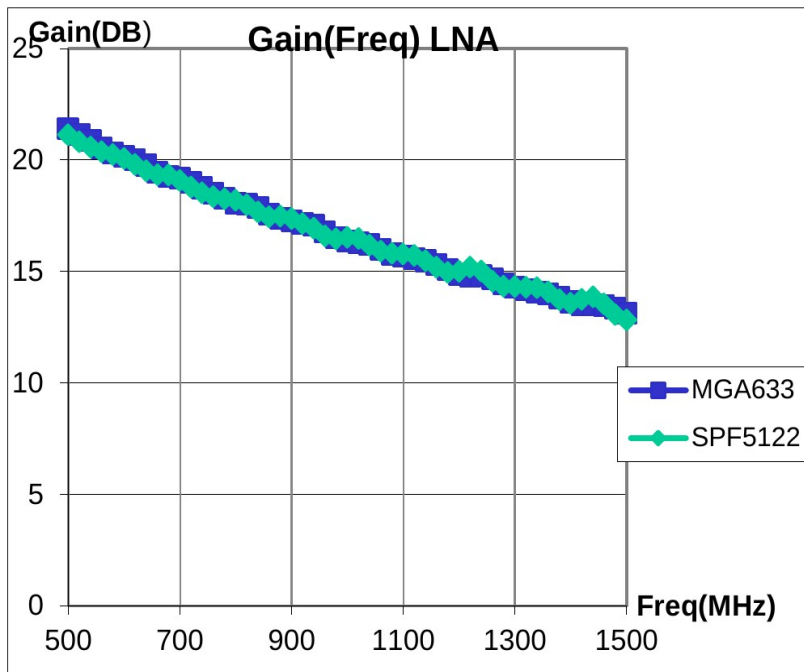
MGA633P8



SPF5122

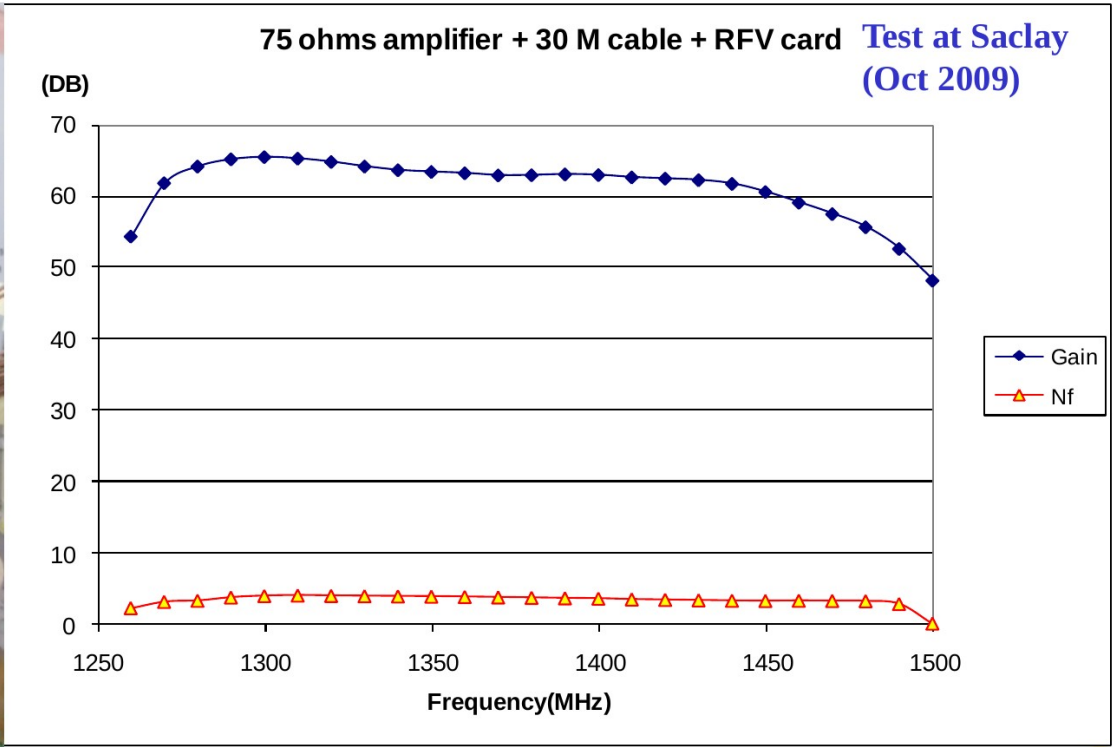
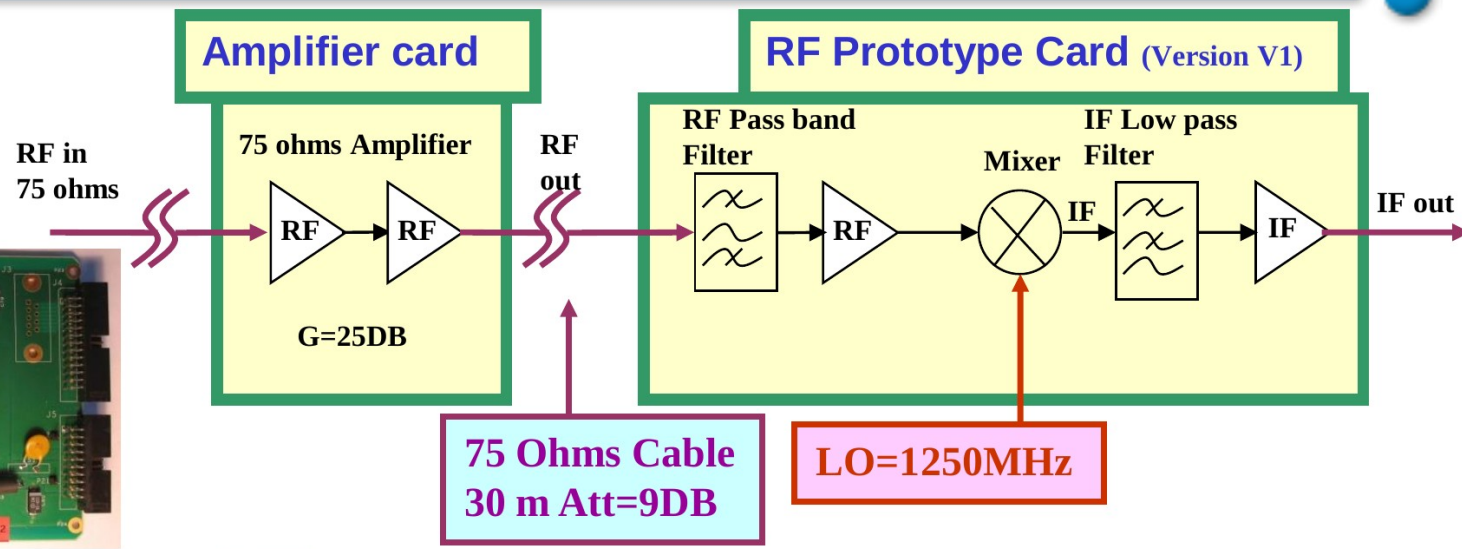
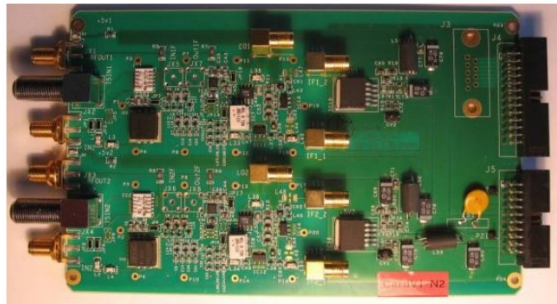


irfu  
cea  
saclay



# Electronic chain for dish test (March 2012) : mixer prototype card

irfu  
cea  
saclay







# Acquisition PAON IV version 2

