

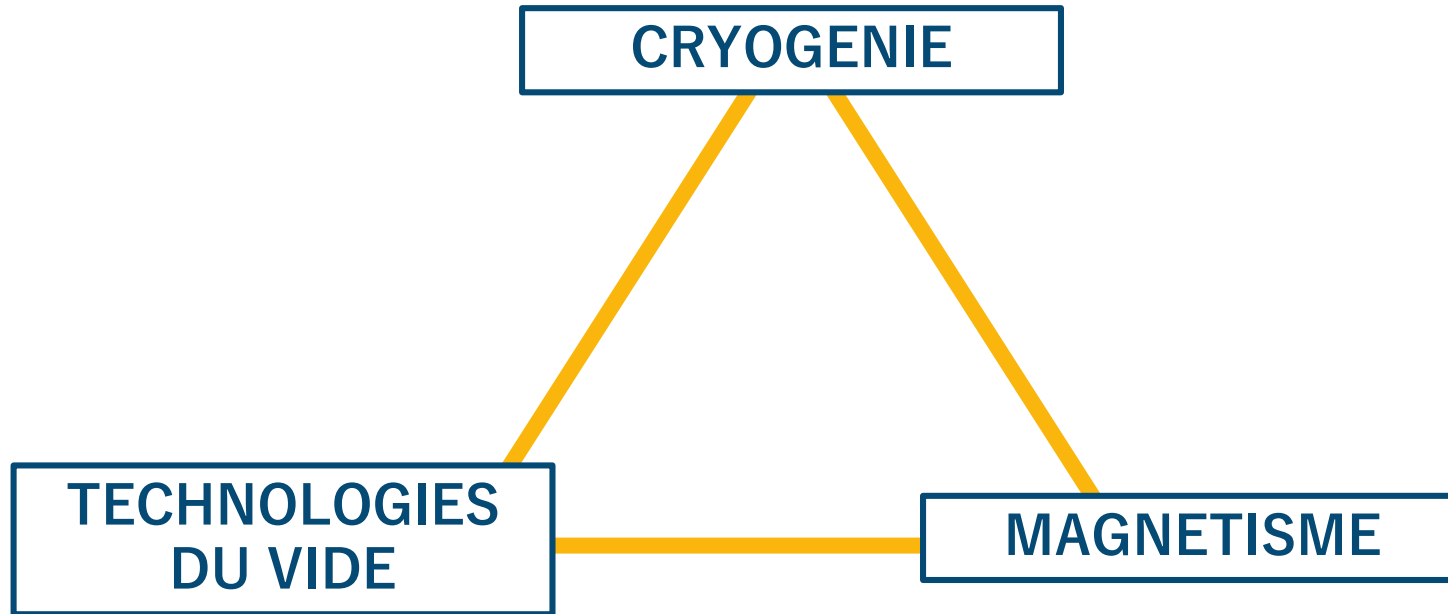
OMEGA

PHYSICS

en quelques mots

Octobre 2023





Création: 2020

Effectif : 3 (+ consultants experts)

6 à 10 projets /an

→ Distribution de produits “catalogues”

- Pompes primaires sèches, lubrifiées
- Pompes Turbomoléculaires, ioniques...
- Raccords de vide, joints, vannes...
- GM Cryocoolers
- Détecteurs Alpha/Gamma
- ...



www.catalog.omega-physics.com

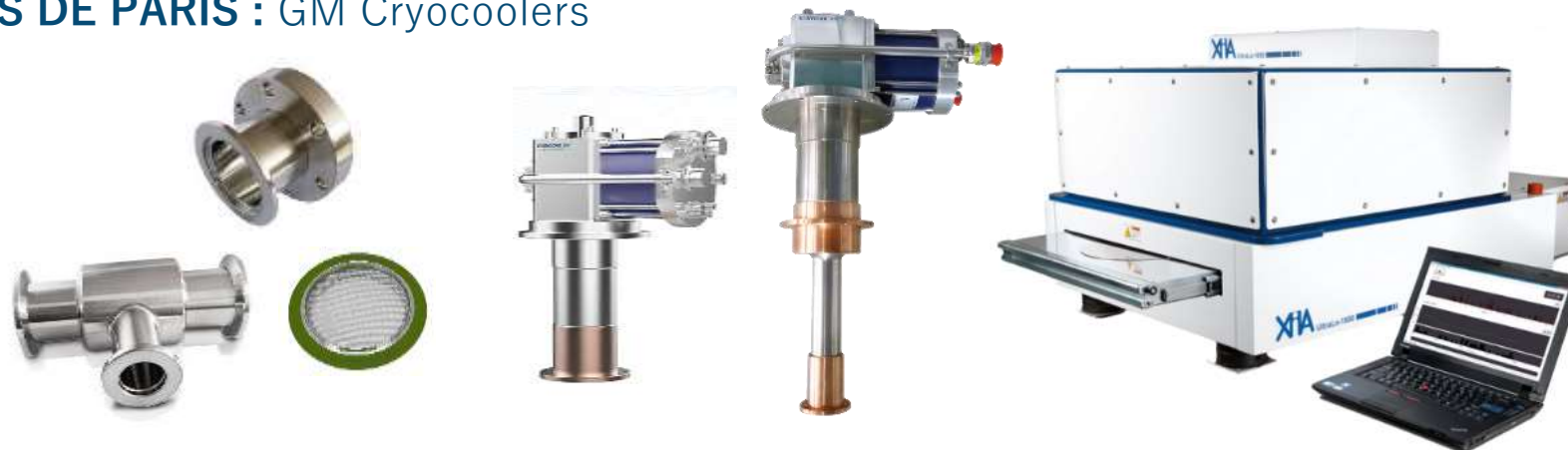
Exemples / Références:

ARRONAX : Vanne de dosage résistante aux radiations

CEA : Contrat cadre pour la fourniture de raccords (PACHA)

CNRS-LPSC-LSM : Fourniture d'un compteur de particules Alpha

MINES DE PARIS : GM Cryocoolers



contact@omega-physics.com
www.omega-physics.com

→ Réalisations
"sur-mesure"

- Conception
- Maîtrise d'oeuvre
- Intégration, Tests
- Installation et mise en route
- Formation

Conception, Achats,
Pilotage projet

Assemblage,
Intégration, Tests

Installation,
Mise en route

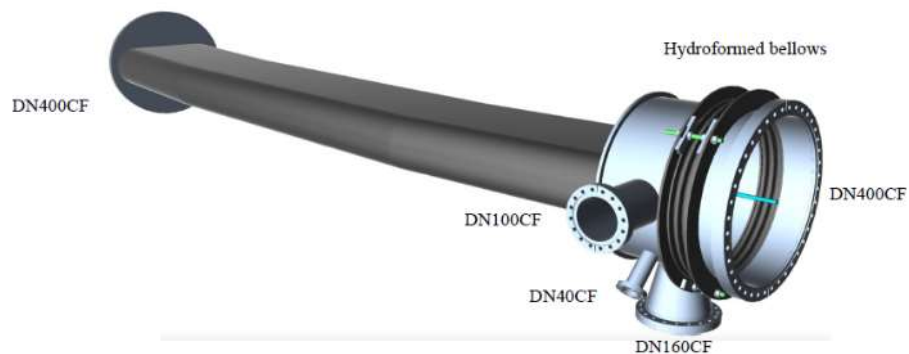
Exemples / Références:

DESY : Bobines résistives

FAIR : Chambres à vide pour aimants supraconducteurs

PSI : Sélection de fournisseurs

INDUSTRIELS : Systèmes de pompage



Merci

OMEGA PHYSICS

Pépinière CREALIS – Atelier 2bis
1 rue Louis Lefevre-Utile
56000 VANNES– France

+33 667 363 611
contact@omega-physics.com
www.omega-physics.com